

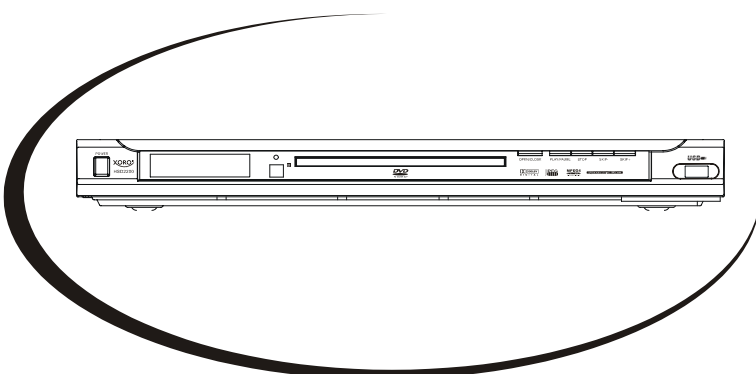
FREE TO CHOOSE INNOVATIONS



X X X
X X X
X X X
X X X
X X X
X X X
X X X
X X X
X X X
X X X
X X X
X X X
X X X
X X X
X X X
X X X
X X X
X X X
X X X

HSD 2200

MPEG4 DVD-Player with USB



OPERATION MANUAL
BEDIENUNGSANLEITUNG
MANUEL D'EMPLOI
MANUAL DE OPERACIÓN





Inhaltsangabe

SAFETY PRECAUTIONS	3
ACCESSORIES	4
OUTPUTS AND CONTROL ELEMENTS	5
• Front panel	5
• Rear panel	5
BASIC CONNECTION	6-7
Connecting to a stereo TV set	6
Connection to a TV set with SCART jack	7
Connecting to an external decoder or a power amplifier	7
REMOTE CONTROL	8
OPERATION	
Preparation	9
Operation for DVD features	9-12
Operation for other supported formats	12
SETUP	13-14
• Structure of the Setup	13-14
TROUBLESHOOTING	15

Packungsinhalt

HSD 2200 DVD-Player
Fernbedienung mit Batterien
Anleitung
Warranty card

Wichtige Sicherheitshinweise

1. Öffnen Sie das Gerät nicht und versuchen Sie nicht, es zu verändern.
2. Stellen Sie keine Metallgegenstände oder Flüssigkeiten auf das Gerät oder in seine Nähe, um Feuergefahr oder einen Stromschlag auszuschließen.
3. Raucht das Gerät oder entstehen ungewöhnliche Geräusche, schalten Sie das Gerät ab und ziehen Sie den Netzstecker.
4. Verwenden Sie nie ein beschädigtes Netzkabel oder einen beschädigten Netzstecker.
5. Fassen Sie den Netzstecker nie mit nassen Händen an.
6. Stecken Sie den Netzstecker ganz in die Steckdose.
7. Reinigen Sie regelmäßig den Netzstecker.
8. Schalten Sie das Gerät bei Verschleiß der Netzleitung ab und ziehen Sie den Netzstecker.
9. Schalten Sie das Gerät ab und ziehen Sie den Netzstecker, wenn Flüssigkeiten oder Fremdkörper in das Gerät eingedrungen sind.
10. Schalten Sie bei sehr niedrigen Temperaturen das Gerät für eine Minute ein und dann zunächst wieder ab, um es nach kurzer Zeit wieder einzuschalten.
11. Stellen Sie das Gerät nicht in der Nähe von Wärmequellen oder an Orten auf, an denen es direkter Sonneneinstrahlung ausgesetzt ist.
12. Stellen Sie das Gerät nicht an einen staubigen oder feuchten Platz.
13. Stellen Sie das Gerät nicht auf eine instabile Unterlage.
14. Stellen Sie keinen schweren Gegenstand auf das Gerät und sorgen Sie für eine ausreichende Lüftung.
15. Verwenden Sie keine verkratzten oder verformten CDs. Legen Sie keine Metallgegenstände oder brennbares Material in die Schublade.

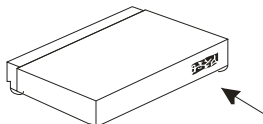
X SICHERHEITSHINWEISE

Sicherheitsvorkehrungen

LESEN SIE DIESES HANDBUCH VOR DER INBETRIEBNAHME DES GERÄTES VOLLSTÄNDIG DURCH. BEWAHREN SIE ES ZUM SPÄTEREN NACHSCHLAGEN AUF.



ACHTUNG: Dieses Symbol warnt den Benutzer, dass am Gerät Netzspannung anliegt und die Gefahr eines Stromschlages besteht.



ACHTUNG: Dieses Symbol macht den Benutzer auf wichtige Funktionen und Wartungsanweisungen in diesem Handbuch aufmerksam.

Warnung: Um einer Gefährdung durch einen elektrischen Stromschlag oder Feuer vorzubeugen, setzen Sie dieses Gerät keinem Regen oder anderer Feuchtigkeit aus. Im Inneren des Gehäuses herrschen hohe Spannungen. Öffnen Sie niemals selbst das Gehäuse, eine Reparatur des DVD-Players sollte nur von qualifiziertem Servicepersonal vorgenommen werden. Achten Sie darauf, dass der Netzstecker fest in der dazugehörigen Buchse steckt.

Vorsicht: Dieser DVD-Player arbeitet mit einem Laser-System. Öffnen Sie nie das Gerät, der Laserstrahl kann Ihre Augen schädigen. Um eine sachgemäße Bedienung dieses Geräts sicherzustellen, lesen Sie bitte diese Bedienungsanleitung vollständig durch und bewahren Sie sie zum späteren Nachschlagen auf. Für eventuelle Wartungsarbeiten wenden Sie sich bitte an qualifiziertes Fachpersonal.

Fernbedienung

Um die Fernbedienung verwenden zu können, legen Sie die Batterien in das Batteriefach.

1. Öffnen Sie das Batteriefach
2. Legen Sie die mitgelieferten Batterien ein und achten Sie auf die richtige Ausrichtung der Polung.
3. Schließen Sie das Batteriefach.



Hinweise zu den Batterien

Falsche Behandlung der Batterien kann dazu führen, dass Batteriesäure austritt. Dies führt zu schädlicher Korrosion und möglicherweise zu einem dauerhaften Defekt an der Fernbedienung. Beachten Sie daher folgende Regeln:

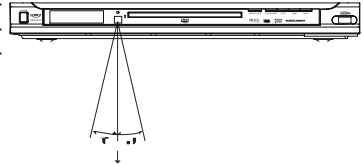
- Achten Sie immer auf eine korrekte Polung der Batterien. Legen Sie diese nur so ein, wie im Batteriefach anhand der Symbole + und - dargestellt
- Verwenden Sie nie zwei verschiedene Batterietypen und mischen Sie nie alte und neue Batterien.
- Sollten Sie die Fernbedienung längere Zeit nicht benutzen, nehmen Sie bitte die Batterien aus dem Batteriefach. So beugen Sie möglichen Korrosionsschäden vor.
- Arbeitet die Fernbedienung nicht korrekt oder nimmt Ihre Reichweite ab, tauschen Sie die Batterien gegen neue aus.
- Sollten Batterien auslaufen, wischen Sie das Batteriefach aus und legen neue ein.
- Verbrauchte Batterien gehören nicht in den Hausmüll. Geben Sie verbrauchte Batterien bei autorisierten Sammelstellen (im Handel oder an Servicestationen) ab.

X Zubehör

Fernbedienung

Deutsch

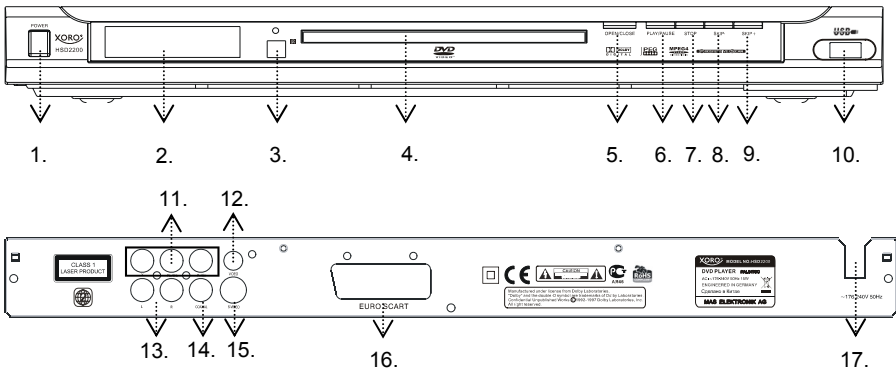
Zeigen Sie mit der Fernbedienung auf den Infrarotsensor des Players und drücken Sie die gewünschte Taste. Der maximale Abstand sollte nicht mehr als 6 Meter und der maximale Winkel nicht mehr als etwa 30° Grad in beiden Richtungen betragen.



Hinweise zur Fernbedienung

- Richten Sie die Fernbedienung auf den Infrarotempfänger des Gerätes.
- Vermeiden Sie eine Beschädigung der Fernbedienung durch Herunterfallen oder heftige Stöße.
- Legen Sie die Fernbedienung niemals an einen sehr heißen oder feuchten Platz.
- Schütten Sie keine Flüssigkeiten über die Fernbedienung. Öffnen Sie nie das Gehäuse der Fernbedienung
- Achten Sie darauf, dass der Infrarotempfänger sich nicht im Einstrahlbereich direkten Sonnenlichts oder einer starken Lampe befindet. Das Gerät könnte möglicherweise sonst nicht mehr auf die Signale Ihrer Fernbedienung reagieren.

Vorder- und Rückseite des DVD-Players



- | | |
|---|---------------------------------|
| 1. An / Aus Schalter | 11. YUV (Y Pb/Cb Pr/Cr) Ausgang |
| 2. LED Anzeige | 12. Video (CVBS) Ausgang |
| 3. IR Empfänger | 13. Stereo RCA Ausgang |
| 4. Lade für Disk | 14. Coaxial Digital Ausgang |
| 5. Öffnen / Schließen (Open / Close) | 15. S-Video Ausgang |
| 6. Abspielen / Pause (Play / Pause) | 16. SCART Ausgang (Euro AV) |
| 7. Stopp (Stop) | 17. Stromkabel |
| 8. Ein Kapitel oder Stück zurück (Skip -) | |
| 9. Ein Kapitel oder Stück vor (Skip +) | |
| 10. USB Anschluß | |

X **Basisanschlüsse**

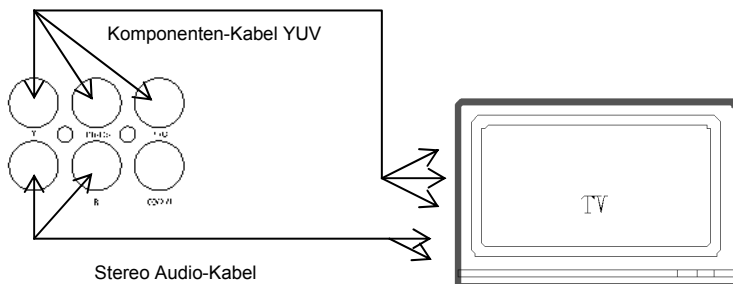


Deutsch

Anschluss an Fernsehgerät

1. Stellen Sie sicher, dass der Stromschalter dieses Players und der anzuschließenden Geräte ausgeschaltet ist, bevor Sie mit dem Anschließen beginnen.
2. Lesen Sie die Anweisungen durch, bevor Sie andere Geräte anschließen.
3. Achten Sie beim Anschließen von Audio- und Video-Kabeln auf die Farbmarkierungen.
4. Verwenden Sie für diesen Player nur eine Anschlussart für das Fernsehgerät, und wählen Sie die korrekte Video-Ausgangseinstellung, da es sonst zu Bildverzerrungen kommen kann.
5. Für ein besseres Bild sollten Sie das S-Video-Kabel für den Anschluss am Fernsehgerät (mit S-Video-Eingang) verwenden und am Fernseher S-Video als Eingangsformat einstellen.

YUV Anschluß an einem Fernsehgerät



Ein Fernsehgerät mit YCbCr-Eingang kann ein klareres und realistischeres Bild erreichen, wenn es an den entsprechenden Ausgängen dieses Players angeschlossen wird. In diesem Fall müssen Sie **YUV** als Video-Ausgang einstellen.

Hinweise:

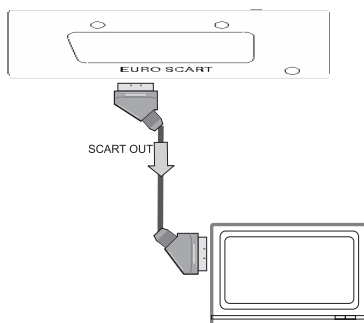
1. Wählen Sie die nachfolgende Einstellung im Audio-Menü, wenn Sie die TV-Lautsprecher verwenden.
 - Front (Vorne): Large (groß)
 - Center/Rear/Subwoofer (Center/Hinten/Subwoofer): OFF (Aus)Bei dieser Einstellung, die Stereo entspricht, ist das Signal von Audio-Ausgang L und R das gleiche wie bei der FL-/FR-Ausgabe und der Audio-Ausgabe vom Scart-Anschluss.
2. Falls Ihr TV Gerät auch Progressive Scan unterstützt, so können Sie diese für ein noch besseres Bild benutzen. Bitte achten Sie die Spezifikationen Ihres TV Gerätes. Falls Sie zu Progressive Scan wechseln und Ihr TV Gerät dieses nicht unterstützt, erhalten Sie kein Bild.

X Basisanschlüsse

Anschluss an Fernsehgerät mit SCART-Anschluss

Deutsch

Das Scartkabel (oder EURO-AV-Kabel) dient der gleichzeitigen Übertragung von Ton und Bild. Schließen Sie das eine Ende des Scartkabels an den Anschluss SCART auf der Rückseite des DVD-Players an. Das andere Ende schließen Sie an den entsprechenden Scartanschluss Ihres TV-Geräts an. Bitte beachten Sie dabei auch die Bedienungsanleitung Ihres TV-Geräts. Schalten Sie das TV-Gerät ein und wählen Sie die entsprechende Eingangsquelle für diese Anschlussart. Bitte beachten Sie hierzu auch die Bedienungsanleitung Ihres TV-Geräts).



Hinweis:

Sie können über den SCART-Ausgang Ihres DVD-Players auch RGB-Signale übertragen. Im RGB Modus wird die Bildqualität deutlich verbessert. Den RGB-Modus können Sie im Video-Einstellmenü Ihres Players aktivieren. Um diese Funktion zu nutzen, muß Ihr Fernsehgerät RGB-fähig sein, ansonsten wird das Bild in falschen Farben dargestellt. Bitte beachten Sie hierzu auch die Bedienungsanleitung Ihres TV-Geräts.

Anschluss an AV-Verstärker mit 5.1-Eingang

Wenn DVDs in DOLBY Digital, MPEG-Audio oder einem anderen Format wiedergegeben werden, wird der entsprechende Bitdatenstrom aus dem digitalen Audio-Ausgang COAXIAL ausgegeben. Wird der Player an einen externen Decoder oder Verstärker angeschlossen, können Sie in Ihrem Zuhause Klang in Kinoqualität genießen.

Empfehlung:

Wählen Sie die nachfolgende Lautsprechereinstellung im Audio-Menü: Front/Center/Rear (Vorne/Mitte/Hinten)

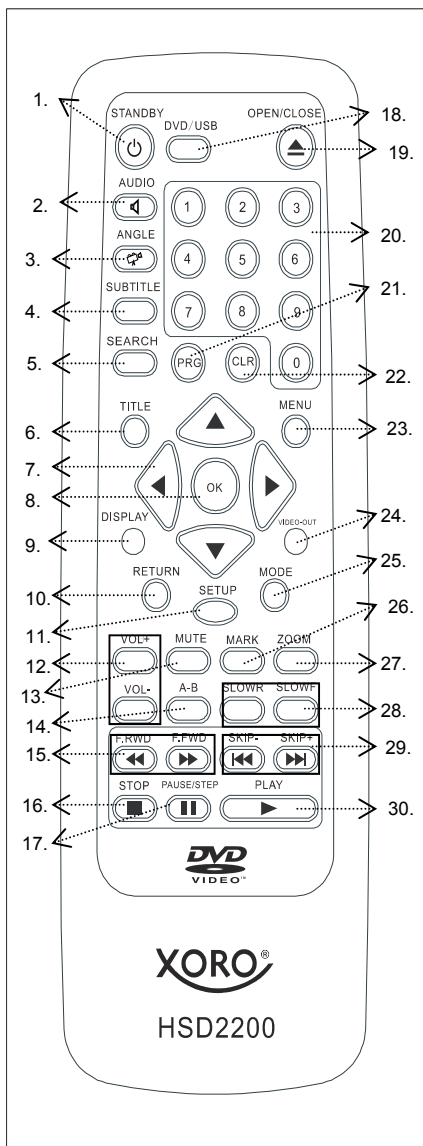
Hinweise:

1. Wählen Sie die korrekte Audio-Einstellung für diesen Player gemäß den Anforderungen Ihres Audio-Systems, wenn Sie mit dem Anschließen fertig sind.
2. Wenn die angeschlossenen Lautsprecher nicht den Kanälen entsprechen, die auf einer MPEG-2- oder linearen PCM-Disc aufgezeichnet wurden, werden nicht alle Kanäle der Disc wiedergegeben, sondern nur 2 (d. h. selbst wenn die beiden vorderen und der mittlere Lautsprecher angeschlossen sind, werden nur 2 Kanäle solch einer Disc wiedergegeben).

X Fernbedienung

Tastenfunktionen

Deutsch



1. Stand-By
2. Audio
3. Angle (Kamerawinkel)
4. Subtitle (Untertitel)
5. Search (Suche)
6. Title (Titel)
7. Richtungstasten (Hoch, Runter, Links, Rechts)
8. OK
9. Display (Disc-Informationen)
10. Return (Wiedergabemenü)
11. Setup (Einstellungen)
12. Volume (Lautstärke hoch/runter)
13. Mute (Stummschaltung)
14. A — B (Wiederholungssequenz)
15. F.RWD und F.FWD (Schnelle Wiedergabe vorwärts/rückwärts)
16. Stop
17. Pause / Step (Pause/schrittweise Wiedergabe)
18. DVD / USB (Wechsel USB/DVD)
19. Open / Close (Öffnen/Schließen der Disc-Lade)
20. Zifferntasten
21. PRG (Programmwiedergabe)
22. CLR (Eingaben löschen)
23. Menu (Menü)
24. Video-Out (Videoausgang)
25. Mode (Modus)
26. Mark (Lesezeichen)
27. Zoom
28. SLOWR / SLOWF (Langsame Wiedergabe vorwärts/rückwärts)
29. SKIP- / SKIP + (Zum nächsten/ vorherigen Kapitel oder Track)
30. Play (Start Wiedergabe)

Bedienhinweise

Vor der Wiedergabe einer Disc

Die Sprache für die Bildschirmtexte ist auf Englisch voreingestellt. Bitte sehen Sie dazu auch den Abschnitt „Setup“. Viele Funktionen können Sie über die Fernbedienung nutzen. Identische Taste auf der Fernbedienung und dem Gerät selbst aktivieren die gleichen Funktionen.

Vorbereitungen

- Schalten Sie Ihr TV-Gerät ein und wählen Sie als Eingangskanal „AV“.
- Schalten Sie ggf. auch das angeschlossene Stereo-System ein.
- Verbinden Sie das Netzkabel mit der Netzstromsteckdose (AC 230V, 50Hz).
- Schalten Sie das Gerät ein. Bei korrektem Netzstromanschluss wird auf der LED-Anzeige die Meldung LOAD angezeigt.

Hinweis:

Bei eingelegter Disc werden nach der Meldung LOAD nach einigen Sekunden die Disc-Informationen angezeigt. Wenn keine Disc eingelegt ist, erscheint die Meldung NO DISC.

Nutzung der DVD-Funktionen

Einschalten

Über die Einschalttaste auf der Vorderseite des Geräts wird der DVD-Player in den Stand-by-Modus geschaltet und die Betriebsanzeige leuchtet auf. Durch erneutes Drücken schalten Sie den DVD-Player in den normalen Betriebsstatus.

Hinweis: Wenn der DVD-Player nicht genutzt werden soll, schalten Sie ihn bitte über die Einschalttaste aus.

Öffnen und Schließen der Lade—Taste OPEN/CLOSE

Durch Drücken der Taste **OPEN/CLOSE** (19) öffnen Sie die Disc-Lade. Die Meldung OPEN wird am rechten unteren Bildschirmrand des TV-Geräts angezeigt. Legen Sie dann eine Disc (8 cm oder 12 cm) in die Lade ein. (Einseitige Discs mit dem Titel-Label nach oben, zweiseitige Discs mit der abzuspielenden Seite nach unten.). Drücken Sie dann erneut die Taste **OPEN/CLOSE**, um die Disc-Lade zu schließen.

Wiedergabe—Taste PLAY (30)

Zur Wiedergabe einer Disc drücken Sie die Taste **PLAY**. Über die Taste **MENU** (23) können Sie das Disc-Menü auf dem Bildschirm aufrufen und die Wiedergabe entsprechend mit der Taste **OK** (8) starten. Bei einigen Discs wird die Wiedergabe automatisch nach dem Laden gestartet. Nach dem Drücken der Einschalttaste auf dem Gerät wird die Meldung BYE auf dem Geräte-Display angezeigt und das Gerät dann ausgeschaltet.

Wiedergabe stoppen—Taste STOP (16)

Durch Drücken der Taste **STOP** stoppen Sie die Wiedergabe. Durch einmaliges Drücken der Taste wird die Wiedergabe am gegebenen Zeitpunkt gestoppt. Durch Drücken der Taste **PLAY** können Sie die Wiedergabe von diesem Punkt aus fortsetzen. Durch zweimaliges Drücken der Taste **STOP** beenden Sie die Wiedergabe vollständig. Die Fortsetzungs-Funktion wird nur von Discs unterstützt, welche die Laufzeit während der Wiedergabe einblenden.

Hinweis: Einige (auch MPEG4-) Discs unterstützen diese Funktion nicht.

Überspringen—Tasten SKIP- / SKIP+ (29)

Über **SKIP- /SKIP+** auf der Fernbedienung können Sie vorherige und nächste Kapitel (DVD) oder Tracks (CD) schrittweise pro Tastendruck direkt anwählen.

Schnelle Wiedergabe vorwärts/rückwärts—Tasten F.FWD / F.RWD (15)

Über die Tasten **F.FWD/F.RWD** können Sie die Wiedergabe vorwärts oder rückwärts in folgenden Geschwindigkeitsschritten verändern: $\times 2$, $\times 4$, $\times 8$ und $\times 16$. Um die Wiedergabe mit Normalgeschwindigkeit fortzusetzen, drücken Sie die Taste noch einmal oder nutzen die Taste **PLAY** auf der Fernbedienung oder dem Gerät.

Hinweise:

- Einige Discs unterstützen diese Funktion nicht.
- Bei einigen MPEG4-Discs wird die schnelle Wiedergabe vorwärts/rückwärts nur in folgenden Schritten unterstützt: $\times 2$, $\times 4$, $\times 8$.

X **BEDIENHINWEISE**

Nutzung der DVD-Funktionen

Langsame Wiedergabe vorwärts/rückwärts—Tasten SLOWR/SLOWF (28)

Über die Tasten **SLOW R/F** auf der Fernbedienung können Sie während die Wiedergabe die langsame Wiedergabe vorwärts/rückwärts in folgenden Geschwindigkeitsschritten aktivieren: 1/2, 1/4, 1/6 und 1/8. Um die Wiedergabe mit Normalgeschwindigkeit fortzusetzen, drücken Sie die Taste noch einmal oder nutzen die Taste **PLAY** auf der Fernbedienung oder dem Gerät.

Hinweis: Einige Discs unterstützen diese Funktion nicht.

Wiedergabe pausieren/schrittweise Wiedergabe—Taste PAUSE/STEP (17)

Über die Taste **PAUSE/STEP** können Sie während der Wiedergabe ein Standbild aktivieren. Durch nochmaliges Drücken dieser Taste wird die Wiedergabe schrittweise (bildweise) fortgesetzt. Durch jeden Tastendruck können Sie dann das Bild vorrücken lassen. Durch Drücken der Taste **PLAY** setzen Sie die normale Wiedergabe fort.

Hinweis: Einige Discs unterstützen diese Funktion nicht.

Zifferntasten (20)

Über die **Zifferntasten (0 - 9)** können Sie während der Wiedergabe einen Track direkt anwählen.

Stummschaltung—Taste MUTE (13)

Durch Drücken der Taste **MUTE** während der Wiedergabe aktivieren Sie die Stummschaltung (keine Audio-Ausgabe). Durch nochmaliges Drücken dieser Taste oder Drücken der Taste **VOL+** oder **VOL-** deaktivieren Sie wieder die Stummschaltungsfunktion.

Lautstärke erhöhen/verringern—Tasten VOLUME+/- (12)

Über die Tasten **VOLUME+/-** während der Wiedergabe regulieren Sie die Audio-Lautstärke.

Hinweise:

- Bei digitaler Audioausgabe haben diese Tasten keine Funktion.
- Die Lautstärke ist auf den höchsten Ausgabelevel voreingestellt.

Disc-Informationen—Taste DISPLAY (9)

Über die Taste **DISPLAY** können Sie verfügbare Disc-Informationen aufrufen.

Taste ZOOM (27)

Über die Taste **ZOOM** können Sie im Pause- oder Wiedergabemodus die Zoom-Funktion in drei verfügbaren Schritten ($\times 1$, $\times 2$, $\times 3$) wahrnehmen. Durch erneutes Drücken nach der höchsten Zoom-Stufe kehren Sie zurück zur normalen Wiedergabe. Bei der Wiedergabe von JPEG-Dateien können Sie den Bildausschnitt über die Taste **ZOOM** in folgenden Schritten verändern: Q4/3, Q3/2, Q2, Q1/4, Q1/2 und QOFF (aus). Durch Drücken der Taste **PLAY** setzen Sie die normale Wiedergabe fort.

Hinweise:

- Einige Discs unterstützen diese Funktion nicht oder bieten nur die Zoom-Schritte $\times 1$ oder $\times 2$.
- Einige Discs unterstützen diese Funktion nicht oder bieten nur einen Zoom-Level.
- Bilder, die größer als 1 MB sind, können möglicherweise nicht normal angezeigt werden.

Wiederholungssequenz—Taste A-B (14)

Über die Taste **A-B** können Sie während der Wiedergabe Punkte festlegen, an dem eine Wiederholungssequenz beginnen (A) und an dem sie enden soll (B). Die Wiedergabe der Sequenz von (A) bis Punkt (B) wird automatisch gestartet. Durch erneutes Drücken der Taste **A-B** beenden Sie diese Wiederholungsfunktion.

Hinweise:

- Einige DVD-Discs unterstützen diese Funktion nicht.
- Auf Karte gespeicherte MPEG4-Dateien unterstützen die Wiederholungsfunktion A-B nicht.

BEDIENHINWEISE

Nutzung der DVD-Funktionen

Wiedergabemenü aufrufen—Taste RETURN (10)

Wenn Sie die Wiedergabe von WMA-, MP3-, JPEG- und MPEG4-Discs zunächst stoppen, können Sie über die Taste **RETURN** das aktuelle Wiedergabemenü aufrufen.

Kamerawinkel—Taste ANGLE (3)

Durch wiederholtes Drücken der Taste **ANGLE** während der Wiedergabe einer DVD-Disc können Sie die verschiedenen Aufnahmewinkel aufrufen, wenn diese Funktion von der Disc unterstützt wird. Bei der Wiedergabe von JPEG-Dateien können Sie über die Taste **Linke Pfeiltaste** können Sie das Bild in folgenden Winkeln drehen: original 90°, 180°, 270°.

Audiosprache—Taste AUDIO (2)

Über die Taste **AUDIO** können Sie die verschiedenen Sprachen für die Audio-Ausgabe aufrufen, wenn eine mehrsprachige Audio-Ausgabe von der Disc unterstützt wird.

Eingaben löschen—Taste CLR (22)

Bei Programm- und Suchfunktionen können Sie mit der Taste **CLR** inkorrekte Eingaben wieder löschen.

Programmwiedergabe—Taste PRG (21)

Zur Nutzung der Programmwiedergabe drücken Sie zunächst die Taste **STOP** und dann die Taste **PRG**. Dadurch rufen Sie den Bildschirm für die Programmwiedergabe auf, wo Sie Tracks oder Kapitel programmieren können. Über die Zifferntasten können Sie die gewünschten Tracks (CD) oder Kapitel (DVD) festlegen, wenn der blaue Cursor auf der Position 1 blinkt.

Nutzungshinweise:

- Bei der Programmierung einer DVD-Disc muss die nächst höhere Titel-Nummer eingegeben werden. Sie können zudem keine höheren Nummern eingeben als jene, die zur Verfügung stehen. Mit den Richtungstasten (**HOCH, RUNTER, LINKS, RECHTS**) bewegen Sie dann den blauen Cursor auf Position 2 und wiederholen die Schritte zur Programmierung der gewünschten Tracks oder Kapitel.
- Mit der Richtungstaste und der Taste **CLR** (22) können Sie inkorrekt eingegebene Nummern löschen und neu eingeben. Nach Auswahl der gewünschten Titel/Kapitel oder Tracks bewegen Sie den Cursor auf „Program Play“, um die Programmwiedergabe zu starten. Wenn Sie den Cursor auf „Clear All“ setzen und über **OK** bestätigen, löschen Sie Ihre Eingaben vollständig und können eine neue Auswahl treffen und die Wiedergabe mit oben genannten Schritten starten.
- Durch erneutes Drücken der Taste **PROG** beenden Sie die Funktion Programmwiedergabe und über die Taste **PLAY** setzen Sie die normale Wiedergabe fort.
- Einige Discs unterstützen diese Funktion nicht.
- Während der Programmwiedergabe werden keine Suchfunktionen unterstützt.

Suchfunktionen—Taste SEARCH (5)

Während der Wiedergabe einer DVD-Disc können Sie über die Taste **SEARCH** Zeit- und Titel-/Kapitelinformationen auf dem Bildschirm anzeigen lassen. Über die Zifferntasten können Sie dann die gewünschte Zeit und Titel/Kapitel auswählen. Über die Taste **OK** starten Sie dann die Wiedergabe oder löschen inkorrekte Eingaben über die Taste **CLR**.

Hinweis:

- Einige Discs unterstützen diese Funktion nicht.

X OPERATION

Nutzung der DVD-Funktionen

Titelinformationen—Taste TITLE (6)

Bei Video-DVD-Discs können Sie während der Wiedergabe über die Taste **TITLE** eine Titelliste (abhängig von der eingelegten Disc) auf dem TV-Bildschirm aufrufen. Wählen Sie dann den gewünschten Titel mit den Richtungstasten oder Zifferntasten aus und starten Sie die Wiedergabe über die Taste **OK**. Wenn Sie die Taste **TITLE** während der Wiedergabe drücken, werden 9 kleine Bilder des aktuellen Ordners im Diashow-Modus angezeigt. Bei der Wiedergabe werden neun oder weniger Bilder (je nach den links angeführten Zahlen) angezeigt. Mit den Tasten 3, 4, 5 und 6 können Sie die gewünschten Bilder anzeigen und gleichzeitig mit den Tasten **SKIP**-/+ zur nächsten oder vorherigen Seite wechseln.

Hinweise:

- Die Zeit, die zum Auslesen einer JPEG-Bild-CD benötigt wird, ist abhängig vom jeweiligen Disc-Inhalt. Große Bilddateien benötigen unter Umständen mehr Zeit.
- Bei der Wiedergabe bestimmter (z. B. aus dem Internet heruntergeladener) JPEG-Bilddateien kann es zu Farbstörungen kommen.

Menü aufrufen—Taste MENU (23)

Bei DVD-Discs können Sie während der Wiedergabe über die Taste **MENU** ein Menü (abhängig von der eingelegten Disc) auf dem TV-Bildschirm aufrufen. Wählen Sie dann den gewünschten Menüpunkt mit den Richtungstasten oder Zifferntasten aus und starten Sie die Wiedergabe über die Taste **OK**.

Untertitel—Taste SUBTITLE (4)

Durch (wiederholtes) Drücken der Taste **SUBTITLE** auf der Fernbedienung können Sie während der Wiedergabe die zur Verfügung stehenden Untertitel in verschiedenen Sprachen ([1], [2], usw.) aufrufen. Über die Auswahl [OFF] blenden Sie die Untertitel aus.

Hinweis:

- Nur DVD-Discs mit verfügbaren Untertiteln unterstützen diese Funktion.

Videoausgang—Taste VIDEO OUT (24)

Über diese Taste können Sie schnell und bequem den Videoausgang bestimmen, ohne das Setup-Menü aufrufen zu müssen. Um diese Taste zu nutzen, muss sich die Wiedergabe im Stopp-Status befinden. Drücken Sie dann die Taste **VIDEO OUT**, bis das gewünschte Format angezeigt wird: CVBS, S-VIDEO, YUV (interlaced), RGB, YPbPr mit Progressive Scan.

Hinweise:

- Nach dem ersten Tastendruck wird das aktuelle Videoformat vom OSD-Menü angezeigt. Eine Änderung kann nur vorgenommen werden, solange diese OSD-Meldung angezeigt wird.
- Bei einem TV-Gerät ohne YUV-Anschlüsse werden schwarze Balken angezeigt, wenn als Videoausgang YUV eingestellt ist. Dies ist keine Fehlfunktion.
- Bei einem TV-Gerät mit YUV-Anschlüssen, aber ohne Progressive Scan kann keine normale Bildfunktion erzielt werden, wenn der Videoausgang auf Y PB PR eingestellt ist. In diesem Fall wird ein blauer Bildschirm angezeigt.

Mark (26)

Wenn Sie die **Mark** Taste auf der Fernbedienung während des Abspielens einer Video-DVD drücken, erscheint auf dem Bildschirm das „Mark“ Einstellungsmenü mit möglichen 3 Bookmarks. Es können drei Bookmarks programmiert werden.

Die Bookmarks können durch mehrmaliges Drücken der **Mark** Taste wieder gelöscht werden. All Bookmarks werden automatisch gelöscht, wenn die Video-DVD entnommen wird oder auch wenn der Player ausgeschaltet wird.

OPERATION

Bedienhinweise für weitere Video- und Audio-Formate

Deutsch

Je nach angelegter Ordner-/Datei-Struktur einer CD-ROM startet die Wiedergabe nach Einlegen der Disc ggf. automatisch. Ansonsten nutzen Sie nach Einlegen einer CD-ROM mit JPEG-, WMA-, MP3- oder MPEG-4-Dateien die unten angeführte Menüsteuerung.

Hauptfenster	Fenster Ordner-/Dateiliste
Modus	Ordner normal

Hinweis:

- Unter Umständen werden einige Zeichen der Ordner-/Dateinamen nicht korrekt angezeigt.

Im Hauptfenster werden alle verfügbaren Ordner und Dateien des Verzeichnisses oder die aktuell geöffneten Ordner angezeigt. Aus den Ordnern können Sie die angezeigten Dateien mit den Richtungstasten LINKS/RECHTS für die Wiedergabe auswählen. Folgende Wiedergabe-Modi stehen zur Verfügung: Ordner normal, Folder Repeat (Ordner-Wiederholung), Disc Scan (Disc-Suche), Disc normal, Disc Repeat (Disc-Wiederholung), Shuffle (Zufall), Program Begin (Programmstart), Program End (Programmende), Single Track (einzelner Track), Repeat Single (Trackwiederholung). Mit den Richtungstasten LINKS/RECHTS können Sie zwischen den Steuerungsfenstern wechseln. Bei der Wiedergabe von MP3-/WMA-Dateien muss die Wiedergabe zunächst über die Taste **STOP** gestoppt werden, bevor Sie zwischen den Steuerungsfenstern wechseln können. Die Wiedergabe-Modi „Program Begin“ und „Program End“ gelten nur für die Programmwiedergabe. Nach der Auswahl „Program Begin“ können Sie mit den Richtungstasten LINKS/RECHTS den Cursor auf das Steuerungsfenster für Order/Dateien setzen und dort die entsprechende Datei auswählen und mit der Taste **OK** bestätigen. Bewegen Sie dann den Cursor von „Program Begin“ auf „Program End“ und drücken Sie zur Wiedergabe die Taste **PLAY**.

Wiedergabesteuerung:

Über die Tasten **PLAY**, **STOP** und **PAUSE** können Sie die Wiedergabe steuern. Nächste/vorherige Bilder und Songs können Sie mit den Tasten **SKIP+/-** auswählen. Wenn Sie während der Wiedergabe eines Songs einen anderen Song auswählen möchten, drücken Sie die entsprechende Zifferntaste, warten ca. 1 Sekunde und drücken dann die Taste **OK**.

Wechsel von DVD zu USB:

Mit dem Betätigen der **DVD/USB** Taste (18) können Sie von dem DVD Modus zu dem USB Modus wechseln und zurück. Über USB haben Sie die gleich Formatvielfalt wie über Disc. Um ein ruckelfreies Abspielen der Video-Dateien zu gewähren, sollte die Bitrate des Videos nicht größer als 1500—2000 kbps sein. Das USB Speichermedium wird in folgender Weise aktiviert:

1. Stoppen Sie die Wiedergabe von Disc komplett mit der **STOP** Taste (16).
2. Schließen Sie den USB Flash Speicher an dem USB Anschluß des HSD 2200 mit der richtigen Orientierung an.
3. Betätigen Sie die **DVD/USB** Taste (18).
4. Navigieren Sie mit den Pfeiltasten (7) „Oben“ bzw. „Unten“ bis USB angezeigt wird und bestätigen Sie mit der **OK** Taste (8).

Nun können Sie die entsprechenden Video- oder Musikdateien auswählen und abspielen. Um den USB-Modus zu verlassen, beenden Sie das Abspielen der Dateien und betätigen Sie die **DVD/USB** Taste. Navigieren Sie mit den Pfeiltasten „Oben“ oder „Unten“ zu Disc und bestätigen Sie mit **OK**.

X Das Setup-Menü

Einstellungen

Nach Eingabe der Ersteinstellungen verläuft der Betrieb des DVD-Players immer gemäß diesen Einstellungen. Dies gilt insbesondere für die DVD-Wiedergabe. Die Einstellungen werden auch dann gespeichert, wenn der DVD-Player ausgeschaltet wird. Die voreingestellte Spracheinstellung ist Englisch. Sie können aber eine andere gewünschte Sprache auswählen.

Um das Setup-Menü aufzurufen, drücken Sie zunächst die Taste **STOP** und dann die Taste **SETUP**. Hier können Sie folgende Einstellungen vornehmen: Language (Sprache), Video, Audio, Rating (Kindersicherung) und Misc (Werkseinstellungen).

Mit den Richtungstasten HOCH/RUNTER treffen Sie Ihre Auswahl und mit der Taste OK rufen Sie das entsprechende Untermenü auf.

Die Struktur des SETUP-Menüs

Menü	Untermenü	Optionen	Beschreibung
LANGUAGE	OSD MENU	English	Englische Bildschirmeinstellungen
		French	Französische Bildschirmeinstellungen
		Spanish	Spanische Bildschirmeinstellungen
		German	Deutsche Bildschirmeinstellungen
		Russian	Russische Bildschirmeinstellungen
		Slovenian	Slowenische Bildschirmeinstellungen
	SUBTITLE	English	Englische Untertitel
		French	Französische Untertitel
		Spanish	Spanische Untertitel
		German	Deutsche Untertitel
		Russian	Russische Untertitel
		Slovenian	Slowenische Untertitel
		Auto	Automatisch
		OFF	Untertitel AUS
	MPEG-4 SUBTITLE	unicode (UTF-8)	Unicode Untertitel
		Western European	Westeuropäische Untertitel
		Turkish	Türkische Untertitel
		Central European	Zentraleuropäische Untertitel
		Cyrillic	Kyrillische Untertitel
		Greek	Griechische Untertitel
		Hebrew	Hebräische Untertitel
		Arabic	Arabische Untertitel
		Baltic	Baltische Untertitel
	Vietnam	Vietnamesische Untertitel	
	Audio	English	Audioausgabe Englisch
		French	Audioausgabe Französisch
		Spanish	Audioausgabe Spanisch
		German	Audioausgabe Deutsch
		Russian	Audioausgabe Russisch
		Slovenian	Audioausgabe Slowenisch
DVD MENU	English	DVD Menü Englisch	
	French	DVD Menü Französisch	
	Spanish	DVD Menü Spanisch	
	German	DVD Menü Deutsch	
	Russian	DVD Menü Russisch	
	Slovenian	DVD Menü Slowenisch	

Das Setup-Menü

Die Struktur des SETUP-Menüs

Deutsch

Video	Aspect Ratio	4:3	TV Format 4:3	
		16:9	TV Format 16:9	
	View Mode	Fill	Aus den vielen Ansichts-Modi können Sie den gewünschten aussuchen.	
		Original		
		Auto fit		
		Pan scan		
	TV SYSTEM	NTSC	TV-System NTSC	
		PAL	TV-System PAL	
		Multi	TV-System automatisch nach Disk	
	VIDEO OUT	CVBS	Videoausgang CVBS	
		S-Video	Videoausgang S-Video	
		Component	Videoausgang YUV interlaced	
		R G B	Videoausgang Scart RGB	
P-SCAN		Videoausgang YUV progressive Scan		
Brightness	Hier können Sie die Helligkeit anpassen			
Audio	Front Speakers	Large	Große Frontspeaker	
		Small	Kleine Frontspeaker	
	Digital Output	Off	Digital Aus deaktiviert	
		PCM	Digital-Ausgabe für PCM	
		Raw	Digital-Ausgabe RAW	
	Night mode	Off	Nachtmodus Aus	
ON		Nachtmodus An		
Rating	Kindersicherung (Das Paßwort lautet 8888)			
Misc	Werkeinstellungen verwenden			

Hinweis:

Bei der Option „MPEG-4 Untertitel“ können die verschiedensten Sprachen unterstützt werden. Mit der Einstellung Central European werden z.B. Polnisch, Tschechisch, Slowenisch, Slowakisch usw unterstützt.

X Fehlerbehebung



Deutsch

Bitte beachten Sie die folgende Liste zur Behebung möglicher Probleme, bevor Sie den Kundenservice kontaktieren.
 Technischer Kundenservice von Xoro/MAS: Tel.: 040/77 11 09 17, Internet: www.xoro.de/

Symptom	Mögliche Ursache	Lösung
Kein Strom	Netzstecker nicht eingesteckt.	Netzstecker in die Netzsteckdose einstecken.
Kein Bild	Das TV-Gerät ist nicht auf DVD-Signalempfang eingestellt.	Wählen Sie den korrekten Videoeingangs-Modus am TV-Gerät, so dass das Bild des DVD-Players angezeigt wird.
	Videokabel nicht korrekt angeschlossen. Kein identischer Video-Modus an DVD-Player und TV-Gerät.	Schließen Sie das Videokabel korrekt an. Beachten Sie bitte auch den enthaltenen Abschnitt „Anschluss an ein TV-Gerät“.
Kein Ton	Audiokabel nicht korrekt angeschlossen.	Schließen Sie das Audiokabel korrekt an.
	Angeschlossenes Audiosystem ist nicht eingeschaltet.	Schalten Sie das angeschlossene Audiosystem an.
	Einstellung für die Audioausgabe ist nicht korrekt.	Prüfen Sie die Einstellung für die Audioausgabe.
	Die Disc ist verschmutzt.	Entnehmen Sie die Disc und reinigen Sie sie.
Gelegentliche Bildstörungen	DVD-Player befindet sich im Modus „Schnelle Wiedergabe vorwärts/rückwärts“.	Die dabei auftretenden Bildstörungen stellen keine Fehlfunktion dar.
	Kopierschutz aktiv	Verbinden Sie den DVD-Player direkt mit dem TV-Gerät.
	Keine Disc eingelegt.	Legen Sie eine Disc ein.
Schwankende Helligkeit oder Störungen bei der Wiedergabe	Eingelegte Disc ist nicht abspielbar—Disc ist falsch herum eingelegt—Disc ist nicht korrekt in die Lade eingelegt.	Kontrollieren Sie Disc und Farbsystem. Legen Sie die Disc mit der Abspielseite nach unten ein. Achten Sie darauf, dass die Disc korrekt in die Disc-Lade eingesetzt ist.
Die Wiedergabe startet nicht.	Menü aktiv.	Beenden Sie das Menü über die Taste SETUP .
	Kindersicherung aktiv.	Beenden Sie die Funktion Kindersicherung oder ändern Sie die Abstufung.
Die Tastenfunktionen stören nicht.	Stromschwankungen oder statische Aufladung können die Tastenfunktionen stören.	Schalten Sie das Gerät über die Einschalttaste aus und wieder ein. Oder entfernen Sie den Netzstecker und stecken Sie ihn dann wieder ein.
Die Fernbedienung funktioniert nicht.	Fernbedienung ist nicht auf das Sensorfeld des DVD-Players gerichtet.	Richten Sie die Fernbedienung immer auf das Sensorfeld des DVD-Players.
	Die Distanz zwischen Fernbedienung und DVD-Player ist zu groß.	Bleiben Sie innerhalb der Fernbedienungsreichweite (7 Meter).
	Die Batterien der Fernbedienung sind leer.	Legen Sie neue Batterien ein.
Kein Bild, blauer Bildschirm, laufendes Bild, grünes Bild, gestörtes Bild, zweigeteiltes Bild.	Die Taste I/P wurde versehentlich gedrückt.	1) Bitte entnehmen Sie den Datenträger aus dem Gerät, um die Tastenfunktionen zu aktivieren. 2) Verbinden Sie den DVD-Player über ein SCART-Kabel mit dem TV-Gerät und schalten Sie beide Geräte ein. 3) Drücken Sie einmal die Taste I/P auf der Vorderseite des DVD-Players.

X CONTENTS

PACKAGE CONTENT	2
BASIC SAFETY REQUIREMENTS	2
SAFETY PRECAUTIONS	3
ACCESSORIES	4
REAR and FRONT PANEL	4
BASIC CONNECTION	5-6
Connecting to a stereo TV set by YUV	5
Connection to a TV set with SCART jack	6
Connecting to an external decoder or a power amplifier	6
REMOTE CONTROL	7
OPERATION	
Preparation	8
Operation for DVD features	8-12
Change from DVD to USB	12
SETUP	13-14
• Structure of the Setup	13-14
TROUBLESHOOTING	15

Package content

Open the package of this DVD player, make sure the following accessories attached:

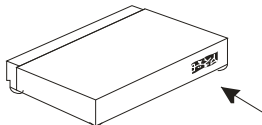
The DVD Player
Remote control
Batteries for remote control
User manual
Warranty card

Basic safety requirements

Do NOT open the cabinet.
Do NOT use the device near water.
Unplug the device during lightning storms or when it is unused for a longer time.
Do NOT use a defective power cord. It must be replaced by professional when it is defective.
Do NOT touch the power cord or the device with wet hands.
Insert the power plug into the socket firmly.
Unplug the device when it is wet.
In case of device defect, please immediately disconnect from power line.
In case you use the device in cold environment, please turn power on for one minute, then turn power off for one minute. After that you can start using the player normally.
Do NOT expose the device to direct sunlight and do NOT use it in very hot environment.
Do NOT expose the device to moisty or dusty environment.
Place the device on an even and stable surface.
Do NOT place the device under heavy objects and do not block ventilation slots.
Do NOT use deformed discs or discs with strong scratches.

X SAFETY PRECAUTIONS

Safety marks



The lightning flash with an arrowhead symbol within an equilateral triangle is intended to alert the user to the presence of uninsulated "dangerous voltage" within the product's enclosure that may be of sufficient magnitude to constitute a risk of electric shock to persons.



The exclamation point within an equilateral triangle is intended to alert the user to the presence of important operating and maintenance (servicing) instructions in the literature accompanying the appliance

WARNING: DO NOT EXPOSE THIS APPLIANCE TO RAIN OR MOISTURE, DUE TO THE HIGH RISK OF FIRE OR ELECTRIC SHOCK, DO NOT OPEN THE CABINET DANGEROUS HIGH VOLTAGES ARE PRESENT INSIDE THE ENCLOSURE. ONLY QUALIFIED SERVICE PERSONNEL SHOULD ATTEMPT THIS.

CAUTION: This Digital Video Disc Player employs a Laser System. To prevent direct exposure to the laser beam, do not try to open the enclosure. Visible laser radiation when open and interlocks defeated. Use of controls or adjustments or performance of procedures other than those specified herein may result in hazardous radiation exposure.

DO NOT STARE INTO BEAM.

To ensure proper use of this product, please read this owner's manual carefully and retain for future reference. Should the unit require maintenance, contact an authorized service location, or contact us. Only qualified service personnel should remove the cover.

Remote Control

Insert the batteries in the remote control:

1. Open the cover.
2. Insert the batteries. Make sure to match - and +.
3. Close the cover



Notes on batteries:

Improper use may cause battery leakage and corrosion. Please follow the instructions below:

- Do not insert the batteries in the wrong direction
- Do not use different types of batteries together
- If you do not use the remote control for a long time, remove the batteries
- If the remote control operates not correctly, replace the batteries
- If battery leakage occurs, wipe the battery liquid from the battery compartment, then insert new batteries
- Make sure that the used batteries are disposed properly according to you local regulations.

X ACCESSORIES

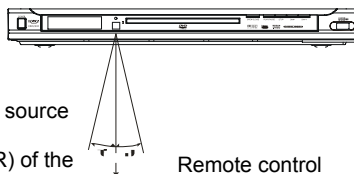
Remote Control

Point the remote control at the IR:

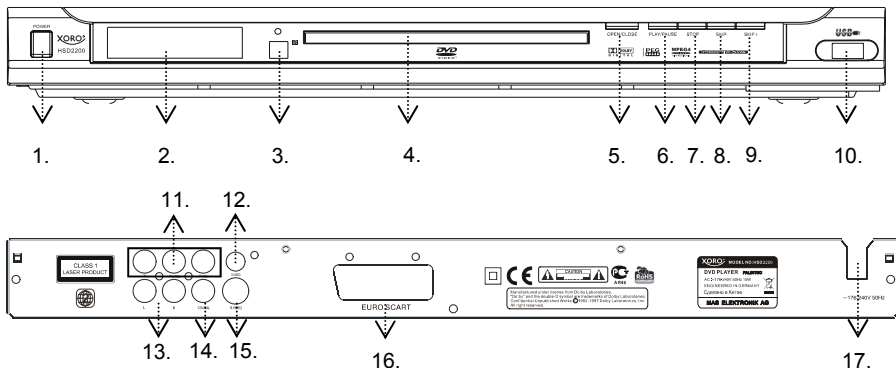
1. Within about 5 m with angle about 30 grade in both direction.

Notes:

- Do not expose the IR of the device to a strong light source or direct sunlight.
- Direct the remote control at the infrared receiver (IR) of the player
- Do not drop the remote control.
- Do not spill water or put anything wet on it.
- Do not disassemble the remote control.



Front and Rear Panel



1. Power Button
2. LED Display
3. IR Receiver
4. Loader Tray
5. Open / Close
6. Play / Pause
7. Stop
8. Skip -
9. Skip +
10. USB Connector

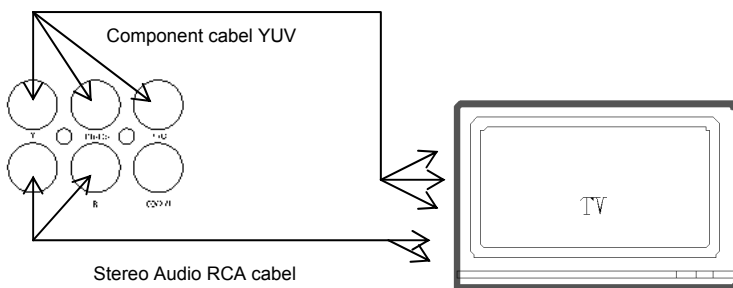
11. YUV (Y Pb/Cb Pr/Cr) Out
12. Video (CVBS) Out
13. Stereo RCA Out
14. Coaxial Digital Out
15. S-Video Out
16. SCART Out (Euro AV)
17. Power Cord

X BASIC CONNECTIONS

Connecting to a TV

- Ensure that the power switch of this unit and other equipment to be connected is turned off before commencing connection.
- Read through the instructions before connecting other equipment
- Ensure that you observe the color-coding when connecting audio and video cords
- Please use only one kind of connection with TV set for the unit and choose correct video output setting, otherwise there may be image distortion.

Connecting to a stereo TV set



To get better viewing quality, you are advised using S-video cord to connect the TV set with S-video input meanwhile changing the TV set to S-video input format.

The TV set with Y, Cb, Cr input can get more clear picture and realistic image when it connects to Y, Cb, Cr output jacks of this player. The Video out setting must be set as YUV if you use Y, Cb, Cr output.

If your TV has Y Pb Pr function (progressive scan function), you can use this units progressive scan output by using Y Pb Pr output jacks & setting the players VIDEO OUT as Y Pb Pr.

Notes:

- Choose below speaker size setting in the setting Audio menu if you use the TV speakers: Front: Large, Center/Rear/Subwoofer: Off. At this setting situation which is Stereo effect, the signal from Audio output L, R is the same as the FL & FR output, also same as the audio signal from Scart jack.
- Only one kind of connection to the TV set can be made. If your TV set doesn't support Y Pb Pr function, don't switch the VIDEO OUT to Y Pb Pr of the unit, otherwise there will be no picture output.
- Consumers should note that not all high definition television sets are fully compatible with this product and may cause artefacts to be displayed in the picture. In case of 525 or 625 progressive scan picture problems, it is recommended that the user switch the connection to the standard definition output.

BASIC CONNECTIONS

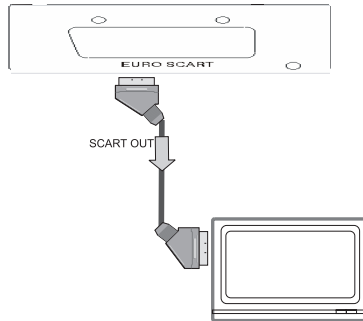
Connection to a TV set with SCART jack

The Scart or Euro AV cable serves as the universal connector for picture, sound and control signals.

Plug a cable onto the SCART socket at the back of the DVD player and the SCART IN socket on the rear side of the TV set. Please also refer to your TV set's user manual.

- Switch on the TV set and select the Scart input or the respective channel number. For channel number and input selection please also refer to your TV operating instructions.

English



Notes :

- The Scart interface of this DVD recorder is RGB enable. In RGB mode, the picture quality is much better than in standard SCART mode. You can activate RGB mode on the video settings page of your DVD recorder, You only can use this mode if it is supported by your TV set. Otherwise, the use of RGB will result in wrong color display. Please also refer to your TV set's user manual.
- User can choose the proper video connection according to the TV set jacks and his requirement (same as below)
- Do not connect the Audio out and Scart output at the same time, specifically for MONO TV sets.

Connection coaxial out to a digital amplifier

When DVD discs recorded in DOLBY digital, MPEG audio or other formats are played, corresponding bit stream is output from the player COAXIAL digital audio output connector.

Notes:

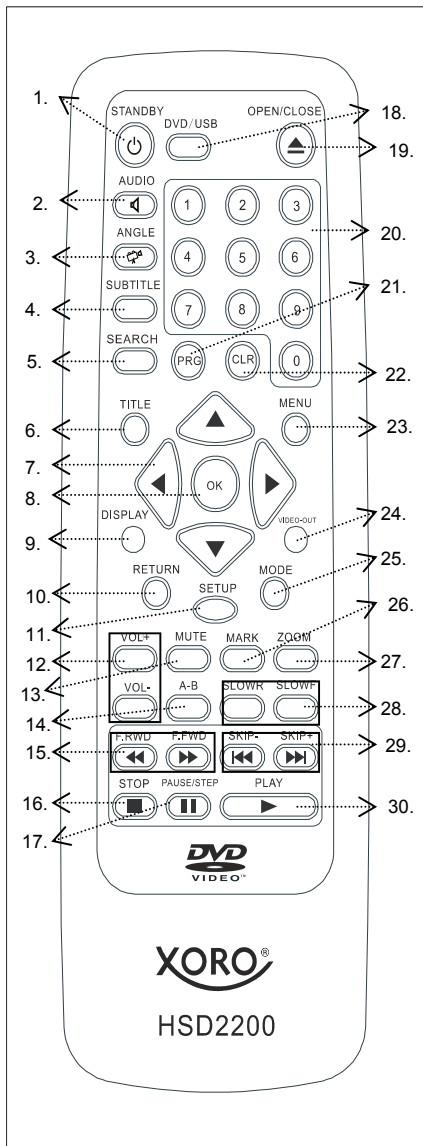
- Please set the digital output as RAW.
- Caution for the coaxial digital audio output connector: do not connect an amplifier with a Coaxial or optical digital input connector, which does not contain the Dolby digital or MPEG audio decoder otherwise it may be harmful to your ears and damage your speakers.

X REMOTE CONTROL

Buttons and Functions



English



1. Stand-By
2. Audio
3. Angle
4. Subtitle
5. Search
6. Title
7. Navigation Cross (Up, Down, Left, Right)
8. OK
9. Display
10. Return
11. Setup
12. Volume Up and Down
13. Mute
14. A — B
15. F.RWD and F.FWD (Fast Backward and Fast Forward)
16. Stop
17. Pause / Step
18. DVD / USB (Change to USB Port and back to DVD Part)
19. Open / Close (Opens the loader)
20. Numeric Buttons
21. PRG (Program)
22. CLR (Clear)
23. Menu
24. Video-Out
25. Mode
26. Mark
27. Zoom
28. SLOWR / SLOWF (Slow Backward and Slow Forward)
29. SKIP- / SKIP+ (Goto the net Chapter or Track)
30. Play (Starts the Content)

X OPERATION

Preparation before playing disc

The option of display language catalog is preset to English. Please refer to Setup operation. Most of functions are operated by remote control. Either operation of remote control and front panel is effected when their buttons indicate the same function.

Preparation

- Turn the TV on and select AV as the TV input.
- Switch on the stereo system power if the player has been connected to stereo system.
- Connect AC power cord to AC outlet (AC230V, 50Hz).
- Switch on the power, the displayed LOAD on the LED indicates the normal power supply.

Note:

The disc information appears after several seconds if there is a disc after LOAD displayed otherwise appears NO DISC)

Operation for DVD features

POWER ON

When you press the button on the front side, the player will switch to Standby status, then the power indicator on the front panel will be light. When pressed again, the player is returned to normal working status.

Note:

- Should you not wish to use the player, please switch off the power by pressing the power button.

OPEN and CLOSE the Loader

Press **OPEN/CLOSE** (19) button to open disc tray. OPEN will be indicated on the right upper of TV screen. Place a disc (8cm or 12cm) onto the tray. (For one-sided disc, position it with printed title side facing up. For two-sided disc, position side to be playback facing down). Press **OPEN/CLOSE** again to close disc tray.

PLAY (30)

Press **PLAY** to playback disc. You may operate according to **MENU** (23) indication after MENU shows on screen then press **OK** (8) button to playback. Some discs can play automatically after loaded. Switch off the power via pushing the power button again, BYE will be displayed on VFD before shut down.

STOP (16)

Press **STOP** button to stop playing. When playback is stopped, the unit records the point where STOP was pressed (RESUME function). Press **PLAY** again, and play will resume from this point. Press **STOP** button twice, RESUME function will be cancelled. RESUME function is suitable for discs showing playing time during playback.

Note:

- Some discs including MPEG4 discs have no such function.

SKIP- / SKIP+ (29)

Press **SKIP- /SKIP+** button on remote control during playback. A chapter (DVD) or a track (CD) is skipped back or ahead correspondingly each time the button is pressed.

F.FWD / F.RWD (15)

Press **F.FWD/F.RWD** button on the remote control during playback and the unit will enter fast forward/reverse status There are 4 speeds of fast forward (reverse) available: $\times 2$, $\times 4$, $\times 8$, and $\times 16$. To return to normal play, you can press again or press PLAY button on player or remote control.

Notes:

- Some discs have no such function
- For some MPEG4 discs, the speed levels of fast forward (reverse) will only have $\times 2$, $\times 4$, $\times 8$.

Mark (26)

Press Mark button on the remote control during the disc is played and the menu of mark setting with 3

X OPERATION

Operation for DVD features

Bookmarks will appear on the screen. Marked positions can be recalled anytime by pressing **Mark** button. All marks are cleared when the power is off or the disc is removed.

SLOWR / SLOWF (28)

Press **SLOW** button on the remote control during playback and the unit will enter slow forward/reverse status. There are 4 speeds available: 1/2, 1/4, 1/6 and 1/8. To return to normal play, you can press again or press **PLAY** button on player or remote control again.

Note:

- Some discs have no such function

PAUSE/STEP (17)

Press **PAUSE/STEP** button during play, the player will enter the still picture mode. If the button is pressed again, the disc is advanced by one frame (step). When the button is kept pressed, consecutive frame advance works. To return to normal play, press **PLAY** button.

Note:

- Some discs have not such function

Numeric Buttons (20)

Press **Number (0 - 9)** button and enter button allows you to directly access any desired track while a disc is playing.

MUTE (13)

Press **MUTE** button during play, the player shows mute picture and there is no audio output (silence), press again to cancel MUTE. And pressing **VOL+** or **VOL-** also can cancel MUTE.

VOLUME+/- (12)

Press **VOLUME+/-** button during play may change volume for audio output.

Note:

- VOLUME button will lose function when using this digital output.
- The volume is set as largest initially.

DISPLAY (9)

Press **DISPLAY** button during play to show the disc information.

ZOOM (27)

Press **ZOOM** button during play or pause to zoom up the current picture. There are 3 levels of zoom available ($\times 1$, $\times 2$, $\times 3$). Press continuously to Zoom off to resume normal playing. By displaying JPEG files, you get zoom in the pictures by pressing **ZOOM** button. The following zoom levels are available: Q4/3, Q3/2, Q2, Q1/4, Q1/2 and QOFF. Press **PLAY** button to return normal.

Note:

- Some discs have no such function or have only $\times 1$ or $\times 2$.
- Some discs have no such function or have only 1 level.
- Pictures larger than 1MB may not be displayed normally.

A-B REPEAT (14)

Press **A-B** button during playback at the point where repeat play is to commence (A) then press again at the point where repeat play is to be concluded (B). Repeat playback between point (A) and point (B) starts. Press **A-B** button once more to deactivate A-B repeat

Note:

- Some DVD discs have no such function.
- MPEG-4 files on card has no A — B repeat function.

RETURN (10)

Stop playing the track or song then press this button can return to the parental menu from the current menu when play WMA, MP3, JPEG, MPEG4 discs.

OPERATION

Operation for DVD features

AUDIO (2) / ANGLE (3)

Press **ANGLE** continuously during playback of DVD disc to toggle the disc between available angles recorded on the disc if the disc has multi-angle function. By displaying JPEG, you can rotate the picture to get different viewing angle by pressing **Navigation (left)** button. Press continuously, the following angles can be displayed in turn: original 90 Deg, 180 Deg, 270 Deg.

Press **AUDIO** button during playback to toggle between available audio languages recorded on the disc if the disc has this multi-language function.

Note:

- Press AUDIO button could toggle available audio language soundtracks.

CLR (22)

When setting a program or searching, you need to input a number. Press **CLR** button to clear the number when the input number is incorrect.

PRG (21)

Press **STOP** button first then press **PRG** button, the program playback screen appears on the TV set. tracks or chapters can be programmed. Use **NUMBER** button to input your preferred track (CD) or chapter (DVD) when the blue cursor flashes on the position 1.

Note:

When programming a DVD disc, you must input title number ahead of it. It is invalid to input the number larger than available. Then press direction button (**UP, DOWN, LEFT, RIGHT**) down to remove blue cursor to position 2 and the same procedure to program your preferred track or chapter.

Use **CLR (22)** button and enter a new number to amend false or unsatisfied program through direction button. After you have selected all your preferred title/chapter(s) or track(s). Remove the cursor to play Program **PLAY** button to start program play. If the cursor is removed to **CLEAR ALL** then press enter button to clear all your entered numbers so as to reenter. After desired numbers have been entered, move the cursor to Play Program and press enter to start the program playback.

You can quit program setting by pressing **PROG** button again and **PLAY** again to start normal playback.

Notes:

- Some discs have no program function.
- No Search function during programming playing

SEARCH (5)

When you play a DVD disc, press the **SEARCH** button and Time and Title / Chapter will appear on the screen. Use the number buttons to set the time or chapter or title. Press the **ENTER** button to start playing from the selected point and press **CLR** to cancel the wrong settings.

Note:

- Some discs have no search function.

TITLE (6)

For Video-DVD discs, press **TITLE** button on remote control during playback, a list of titles on the disc (depends on discs) will be displayed on TV set. Use direction button or number button to select your preferred title then press enter button to confirm to play as you selected.

Press **TITLE** button during play, 9 small pictures within current folder will be displayed in thumbnail mode. Nine or less pictures (depends on left numbers) are displayed where you are watching.

You can use 3, 4, 5, 6 buttons to choose your favorite pictures. At the same time, you can press **SKIP-/+** button to go to previous/next page.

Note:

- The reading time of JPEG picture CD formatted discs may vary due to the level of content. Please allow more time for highly formatted discs.
- Perhaps color distortion will occur when play some kinds of JPEG picture files such as downloading from the Internet.



X OPERATION

Operation for DVD features

MENU (23)

Press **MENU** button on remote control during playback of DVD discs, a list of titles on the disc (depends on discs) will be displayed on TV set. Use direction or number button to select your preferred items then press enter button to confirm to display on TV set as you selected.

SUBTITLE (4)

Press **SUBTITLE** button on remote control during playback. Subtitle: [1] will be displayed on TV set that means a kind of language. Press once more, Subtitle: [2] appeared on TV set means another kind of language and accordingly subtitles appear that represents how many kinds of language being selected. Subtitle: [OFF] appears that toggle subtitle.

Note:

- This function is valid only for DVD discs with subtitle.

Video-Out (24)

This button provides you easy access to this units video output without need to enter SETUP menu. This button is effective during the STOP status. Press continuously, it changes to following outputs signal in turn: CVBS, S-VIDEO, Component (YUV interlaced), RGB and Y Pb Pr (progressive scan).

Notes:

- The first time you press this button, the OSD shows current video out format. If you want to change the VIDEO output, you need press this button again before the OSD disappearing.
- The TV set without YUV input jacks will appear Black-screen when you shift the units VIDEO OUT to YUV, that is a normal phenomena.
- The TV set with YUV input jacks but no Progressive Scan function can not play normally if you shift the units VIDEO-OUT to Y Pb Pr, and blue screen will occur.

Operation for other supported Video and Audio formats

Depends on folder/files structure written in CD-ROM, playback may start automatically after inserting the CD-ROM with JPEG, WMA, MP3, or MPEG-4 and enter playing control menu as below.

Note:

- Some characters of folder/file names may not be displayed normally.

Main Window	Folder / file list Window
Mode	Folder normal

In the left side of Main window, all the folders if it has and files in the root directory or current active folder will be displayed; all folders and/or files in current active folders are displayed, where you can choose the desired file to play by using **UP/DOWN** button.

There are following playing control modes available: Folder Normal, Folder Repeat, Disc Scan, Disc normal, Disc repeat, Shuffle, Program Begin, Program End, Single Track, Repeat single.

Press **LEFT/RIGHT** button to switch between different control windows and during MP3/WMA playing, you need **STOP** playing the song first then switch between the different windows. Program Begin & Program End is for Programming playing control only. When you choose Program begin, please use Left/ Right button to move the cursor to folder/file list window and press enter button to choose the desired files, then move cursor to the Program Begin and switch it to Program End, then press **PLAY** button to play.

Playing control:

Use **PLAY**, **STOP** and **PAUSE** buttons for control purposes. You can select the next/previous picture/ song using the **SKIP+/-** buttons. When one song is playing, you can choose another song by press the number button and wait for 1 second or press **OK** button.



Change from DVD to USB

With the DVD/USB button you can change between DVD- and USB-mode. USB offers the same variety of format playback than disc. To guarantee a fluent playback of the video files, the video bitrate should not be more than 1500-2000 kbps.

To activate the USB storage, follow these steps:

1. Stop the Disc-playback
2. Connect the USB storage with the USB input at the front of your DVD-Player.
3. Press the DVD/USB button on your remote control.
4. Click with the arrow buttons down or up, until you see "USB" on the display.

Now you can choose and playback the Video- or Music-files from USB. To leave the USB mode, just press the DVD/USB button once again, click on the arrow buttons to "Disc" and press "OK" on the remote.

X **SETUP**

Operation

Once the initial settings have been completed, the player can always be operated under the same conditions (especially with DVD discs). The settings will be retained in the memory even after turning off the power until the settings are changed. The initial language is set to German, you may change the language to your preference.

Press **STOP** button first then press **SETUP** button to enter setup interface as followed during the stop status. You can setup Language, Video, Audio, Rating and mics. Press direction up and down button to choose the desired section and OK button to enter submenu or press SETUP to quit the setup screen.

Structure of the SETUP Menu

Menu	Submenu	Options	Description
LANGUAGE	OSD MENU	English	Set DVD Menu to English
		French	Set DVD Menu to French
		Spanish	Set DVD Menu to Spanish
		German	Set DVD Menu to German
		Russian	Set DVD Menu to Russian
		Slovenian	Set DVD Menu to Slovenian
	SUBTITLE	English	English Subtitle
		French	French Subtitle
		Spanish	Spanish Subtitle
		German	German Subtitle
		Russian	Russian Subtitle
		Slovenian	Slovenian Subtitle
		Auto	Automatically Display Subtitle
		OFF	Turn off the subtitle
	MPEG-4 SUBTITLE	Unicode (UTF-8)	Unicode MPEG-4 Subtitle
		Western European	Western European MPEG-4 Subtitle
		Turkish	Turkish MPEG-4 Subtitle
		Central European	Central European MPEG-4 Subtitle
		Cyrillic	Cyrillic MPEG-4 Subtitle
		Greek	Greek MPEG-4 Subtitle
		Hebrew	Hebrew MPEG-4 Subtitle
		Arabic	Arabic MPEG-4 Subtitle
		Baltic	Baltic MPEG-4 Subtitle
		Vietnam	Vietnam MPEG-4 Subtitle
	Audio	English	English audio language
		French	French audio language
		Spanish	Spanish audio language
		German	German audio language
		Russian	Russian audio language
		Slovenian	Slovenian audio language
	DVD MENU	English	English DVD menu
		French	French DVD menu
		Spanish	Spanish DVD menu
German		German DVD menu	
Russian		Russian DVD menu	
Slovenian		Slovenian DVD menu	

X SETUP

Structure of the SETUP Menu

English

Video	Aspect Ratio	4:3	Set TV screen at 4:3
		16:9	Set TV at screen 16:9
	View Mode	Fill	There are many view modes ,you can select the mode you enjoy
		Original	
		Auto fit	
		Pan scan	
	TV SYSTEM	NTSC	Set TV system as NTSC
		PAL	Set TV system as PAL
		Multi	Let TV system automatically bt disc
	VIDEO OUT	CVBS	Set video out as CVBS
S-Video		Set video out as S-Video/Video	
Component		Set video out as Y Cb Cr	
R G B		Set video out as R G B	
	P-SCAN	Set video out as Y Pb Pr	
	Brightness	You can select the Brightness you enjoy	
Audio	Front Speakers	Large	Set the front speakers as Large
		Small	Set the front speakers as Small
	Digital Output	Off	Turn off Dolby digital output
		PCM	Output Digital signal in PCM
		Raw	Output Raw digital signal
	Night mode	Off	Turn off the night mode
ON		Turn on the night mode	
Rating	Parental control (the password is 8888)		
Misc	Use Default Settings		

X Troubleshooting



Check the following guide for the possible cause of a problem before contacting service.
 Technical Support of Xoro/MAS: Tel.: 040/77 11 09 17, Internet: www.xoro.de/support.htm

Symptoms	Cause	Correction
No power	The power plug is disconnected	Connect the power plug into the wall outlet
No picture	The TV is not set to receive DVD signal output	Select the appropriate video input mode on the TV so the picture from the DVD player appears on the TV screen
	The video cable is not connected securely. The DVD video mode is not matched with the TV	Connect the video cable into the jacks securely. Refer to Connecting to a TV (page 10)
No sound	The audio cable is not connected securely.	Connect the audio cable into the jacks.
	The power of the equipment connected with the audio cable is turned off.	Turn on the equipment connected with the audio cable
	The setting of output sound type is not correct	Set the audio setting correctly.
	The disc is dirty.	Eject the discs and clean it.
The playback picture has occasional	It is in fast forward or fast reverse playback.	Sometimes a small amount of picture distortion may appear. This is not malfunction.
	The copy protection effect.	Connect the DVD player to the TV directly.
	No disc is inserted.	Insert a disc.
Brightness is unstable or noises are produced on playback pictures	An un playback disc is inserted. The disc is placed upside down. The disc is not placed within the guide.	Check the disc type and color system. Place the disc with the playback side down. Place the disc on the disc tray correctly inside the guide.
	The DVD player does not start Playback.	A menu is on the TV screen. Press the SETUP button to turn off the menu screen. The parental lock function is set. Cancel the parental lock function or change the parental.
Buttons do not work	Power supply fluctuations or other abnormalities such as static electricity may interrupt correct functions.	Turn the power on or off with the POWER button. Or disconnect the power plug and insert it into the wall outlet again.
The remote control does not work Properly	The remote control is not pointed at the remote sensor of the DVD player.	Point the remote control at the remote sensor of the DVD player
	The remote control is too far from the DVD player	Operate the remote control within about 7 m.
	The batteries in the remote control are exhausted.	Replace the batteries with new ones
No picture on screen, a blue picture, a running picture, a green picture, a distorted picture and a two-part picture.	I/P key pressed by accident.	1) please make sure that there is no media in the drive, because otherwise the button have no function. 2) connect the player with Scart on the TV and switch on both devices 3) press one time the I/P button on the front of the player.

TABLE DES MATIERES

MESURES DE SÉCURITÉ	2-3
UTILISATION DE LA TÉLÉCOMMANDE	4
UNITÉ CENTRALE ET FACE ARRIÈRE	4
CONNECTIQUE DE BASE	5-6
Brancher à un téléviseur stéréo	5
Brancher à un téléviseur ayant une prise SCART	6
Brancher à un décodeur externe ou à un amplificateur de puissance	6
TÉLÉCOMMANDE	7
UTILISATION	
Préparation	8
Utilisation des caractéristiques DVD	8-12
Passage du DVD à L'USB	12
RÉGLAGES	13-14
• Structure des réglages	13-14
DÉPANNAGE	15

Contenu du paquet

Ouvrez l'emballage de ce lecteur DVD et veuillez vous assurer que les éléments suivants soient compris:

Le lecteur DVD, La télécommande, Piles pour la télécommande, Mode d'emploi, Warranty card

Recommandations de sécurité importantes

1. N'ouvrez pas l'appareil et n'essayez pas de le modifier
2. Ne posez rien de métallique ou rien de liquide sur l'appareil ou dans ses environs afin d'éviter tout danger d'inflammation ou d'électrocution
3. Si l'appareil émet de la fumée ou produit des bruits inhabituels, éteignez l'appareil et débranchez la prise du courant
4. N'utilisez jamais de câble et de prise de courant endommagés
5. Ne jamais toucher la prise de courant avec des mains mouillées
6. Enfoncez bien la prise de courant dans la fiche de contact
7. Nettoyez régulièrement la prise de courant.
8. Éteignez l'appareil en cas d'usure de la prise au mûr et enlever la prise.
9. Éteignez l'appareil et débranchez la prise si du liquide ou un corps étranger s'est infiltré dans l'appareil.
10. En cas de basses températures, allumez l'appareil pour une minute et ensuite éteignez-le pour ensuite le rallumer peu de temps après.
11. Ne posez pas l'appareil à côté de sources de chaleur ou à des endroits où les rayons du soleil donnent directement.
12. Ne placez pas l'appareil à un endroit poussiéreux ou humide
13. Ne placez pas l'appareil sur une surface bancale ou instable.
14. Ne placez rien de lourd sur l'appareil et veillez à ce qu'il y ait une aération suffisante.
15. N'utilisez pas de CD rayés ou déformés. Ne placez rien de métallique ou d'inflammable dans le compartiment à CD/DVD

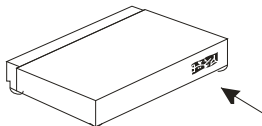


X RECOMMANDATIONS DE SÉCURITÉ IMPORTANTES

Mesures de sécurité



ATTENTION: Ce symbole avertit l'utilisateur du fait que l'appareil est sous tension et du fait qu'il existe un danger d'électrocution.



ATTENTION : Ce symbole indiqué dans ce manuel attire l'attention de l'utilisateur sur les fonctions importantes et instructions d'entretien

LISEZ AVEC ATTENTION CE MODE D'EMPLOI EN ENTIER AVANT DE METTRE L'APPAREIL EN MARCHÉ. CONSERVEZ-LE POUR LE CONSULTER ULTÉRIEUREMENT.

ATTENTION: Veillez à ne pas exposer l'appareil à la pluie ou à toute autre humidité afin d'éviter tout danger d'électrocution ou d'inflammation. Il y a une forte tension à l'intérieur de l'appareil. N'ouvrez jamais vous-même l'appareil. Seul du personnel de maintenance est qualifié pour opérer des réparations sur le lecteur de DVD. Veillez à ce que la prise de courant soit bien mise dans la prise correspondante.

ATTENTION: Ce lecteur de DVD fonctionne avec un système laser. N'ouvrez jamais l'appareil, le rayon laser pourrait causer des dommages à vos yeux. Afin d'assurer une utilisation correcte de cet appareil, lisez s'il-vous-plaît ce mode d'emploi entièrement et conservez-le pour une consultation ultérieure. Adressez-vous à du personnel spécialisé

ATTENTION: Veillez à ne pas exposer l'appareil à la pluie ou à toute autre humidité afin d'éviter tout danger d'électrocution ou d'inflammation. Il y a une forte tension à l'intérieur de l'appareil. N'ouvrez jamais vous-même l'appareil. Seul du personnel de maintenance est qualifié pour opérer des réparations sur le lecteur de DVD. Veillez à ce que la prise de courant soit bien mise dans la prise correspondante.

Préparation de la télécommande

Pour pouvoir utiliser la télécommande, mettez les piles dans le compartiment prévu pour les piles.

1. Ouvrir le compartiment des piles: Poussez et ouvrez le petit couvercle.
2. Placez-y les piles livrées. En mettant les piles, faites bien attention à leur direction d'après les symboles + et - indiqués dans le compartiment à piles.
3. Refermer le couvercle



Remarques concernant les piles

Une mauvaise utilisation des piles peut conduire à ce que de l'acide sorte des piles. Ceci engendre une corrosion endommageante et peut provoquer un dysfonctionnement permanent de la télécommande. Veillez donc à suivre les règles suivantes:

- Toujours veiller à ce que les piles soit correctement placées selon les pôles respectifs. Les placer seulement comme le montrent les symboles + et - du compartiment à piles.
- Ne jamais utiliser deux types différents de piles et ne jamais mélanger de vieilles piles avec des neuves.
- Si vous prévoyez de ne pas utiliser la télécommande pendant une longue période de temps, veuillez retirer les piles du compartiment à piles. Vous évitez ainsi d'éventuels dommages de corrosion.
- Si la télécommande ne fonctionne pas correctement ou si elle n'agit plus sur les mêmes distances, échanger les piles contre des neuves.

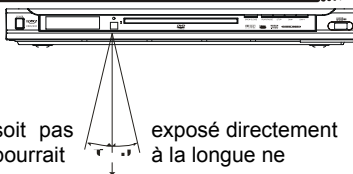
RACCORDEMENTS ET ÉLÉMENTS D'UTILISATION

Utilisation de la télécommande

Placer la télécommande en direction du capteur à infrarouges du lecteur et appuyez sur la touche voulue.

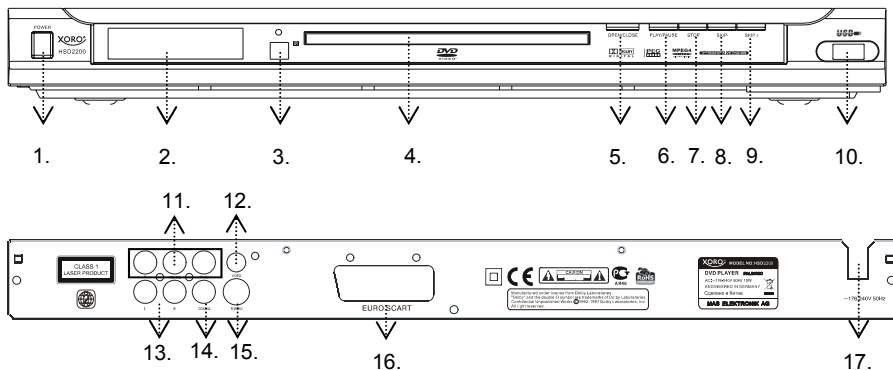
Remarque:

- Veillez à ce que le capteur à infrarouges ne soit pas aux rayons du soleil ou à une forte lampe. Le lecteur pourrait plus réagir aux signaux de la télécommande.
- Distance maximale: 7 metres et Angle: pas plus d'environ 30 degrés dans les deux directions
- Dirigez la télécommande en direction du capteur à infrarouges du lecteur de DVD.
- Évitez d'endommager la télécommande en la faisant tomber ou par de forts coups.
- Ne placez jamais la télécommande à un endroit très chaud ou humide. Ne versez pas de liquides sur la télécommande.



Français

Unité centrale et face arrière



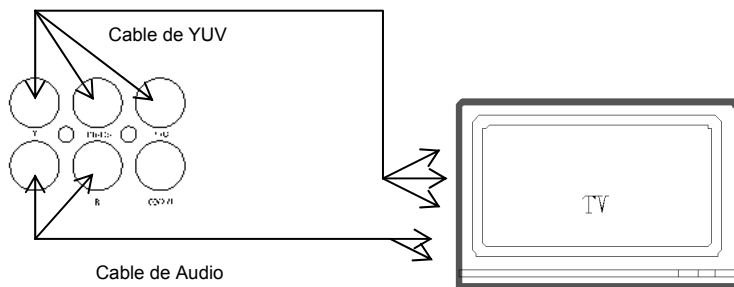
1. Voyant d'alimentation / de veille
2. Ecran d'affichage VFD / LED
3. Capteur de télécommandes
4. Caplet d'ouverture du tiroir à disques
5. Touche OUVRIIR / FERMER
6. Touche LECTURE / PAUSE
7. Touche STOP
8. Touche Skip -
9. Touche Skip +
10. Interface USB
11. Prise YUV (Y Pb/Cb Pr/Cr)
12. Prise Video (CVBS)
13. Prise Stereo RCA
14. Prise Coaxial Digital
15. Prise S-Video
16. Prise SCART (Euro AV)
17. Cable d'alimentation AC

X BRANCHEMENTS DE BASE

Brancher à un téléviseur

Veillez vérifier que cet appareil et les autres devant être reliés sont bien éteints avant de procéder aux branchements. Veuillez lire toutes les instructions avant de relier d'autres appareils. Assurez-vous de respecter le codage des couleurs lors des branchements des câbles audio et vidéo. Veuillez n'utiliser qu'un type de branchement du téléviseur à l'appareil et choisir les bons réglages de sortie vidéo, sinon il pourrait se produire des défauts d'image. Pour obtenir une meilleure qualité de visualisation, nous vous conseillons d'utiliser le câble S-vidéo pour relier le téléviseur à l'entrée S-vidéo et de modifier et mettre le format d'entrée du téléviseur sur S-video.

Connection ayant des entrees YUV



Le téléviseur ayant des entrées Y, Cv, Cr peut obtenir une meilleure image s'il est relié aux prises de sortie Y, Cb, Cr de ce lecteur. La sortie vidéo doit être réglée sur YUV si vous utilisez les sorties Y, Cb, Cr.

Remarques:

1. Sélectionnez dans le menu audio les réglages des haut-parleurs suivants si vous utilisez les haut-parleurs du téléviseur.
 - Avant: largeAvec ce réglage, qui est l'effet stéréo, les signaux des sorties audio L, R sont identiques aux sorties FL, FR et aux signaux audio de la prise SCART.
2. Vous ne pouvez effectuer qu'une sorte de connexion vers le téléviseur. Si votre téléviseur ne soutient pas la fonction Y, PB, Pr, veuillez ne pas mettre la sortie vidéo sur Y, PB, Pr de l'appareil. Sinon, il n'y aura pas de sortie d'image.

X BRANCHEMENTS DE BASE

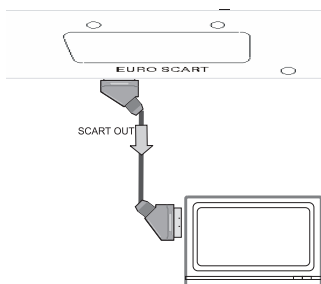
Brancher à un téléviseur par une prise SCART

Le câble péritel (ou Euro AV) est l'interface universelle pour les signaux d'image, de son et de commande.

Branchez une des extrémité du câble péritel à la prise située à l'arrière du lecteur de DVD et l'autre à l'arrière de votre téléviseur. Merci de vous référer également au manuel d'utilisation de votre téléviseur.

Français

Allumez le téléviseur et sélectionnez l'entrée péritel ou le numéro du canal correspondant. Pour les numéros de canaux et la sélection des sources, merci de vous référez au manuel d'utilisation de votre téléviseur.



Remarques:

L'interface Péritel de cet enregistreur de DVD est compatible RVB. En mode RVB, la qualité d'image est nettement supérieure au mode péritel standard. Vous pouvez activer le mode RVB depuis la page du menu vidéo de votre enregistreur de DVD. Vous pouvez utiliser ce mode uniquement s'il est supporté par votre téléviseur. Dans le cas contraire, l'utilisation du mode RVB entraînerait un mauvais affichage des couleurs. Pour cela, merci de vous référez également au manuel d'utilisation de votre téléviseur.

Connection coaxial out to a digital amplifier

Lorsque vous jouez des disques DVD enregistrés en Dolby Digital, audio MPEG ou d'autres formats, la prise de sortie audio numérique coaxiale du lecteur émet un flux de bits correspondant.

Remarques:

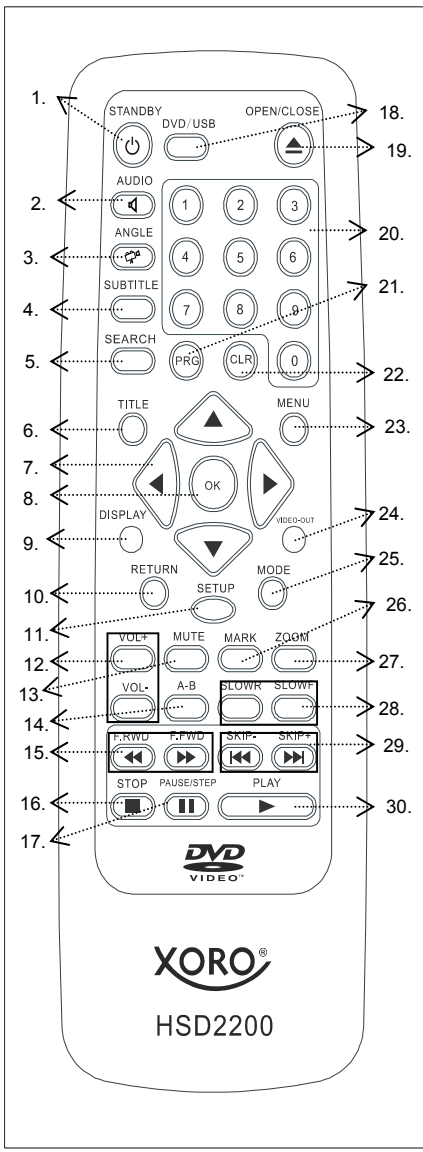
- Veuillez mettre la sortie numérique sur RAW
- Veuillez ne pas brancher un amplificateur avec une prise d'entrée numérique coaxiale ou optique ne contenant pas de décodeur audio Dolby Digital ou MPEG sinon, ceci pourrait causer des dommages à votre ouïe ou endommager vos haut-parleurs.

X Télécommande

Touches et fonctions



Français



1. veille
2. Audio
3. Angle
4. Sous-titrage
5. Recherche
6. Titre
7. Flèches de navigation (haut, bas, gauche, droite)
8. OK
9. Affichage
10. Retour
11. Réglages
12. Augmenter / Diminuer volume
13. Silencieux
14. A — B
15. F.RWLD et F.FWD (retour et avance rapides)
16. Stop
17. Pause / Pas
18. DVD / USB (alterne entre le port USB et le lecteur DVD)
19. Ouvrir / fermer (ouvre le tiroir)
20. Touches numériques
21. PRG (Programme)
22. CLR (Clear=effacer)
23. Menu
24. Sortie vidéo
25. Mode
26. Marque
27. Zoom
28. SLOWR / SLOWF (retour et avance au ralenti)
29. SKIP- / SKIP+ (pour aller au prochain chapitre ou à la prochaine piste)
30. lecture (lecture du contenu)

X UTILISATION

Avant de jouer un disque

L'option d'affichage du catalogue des langues est programmé d'avance sur l'anglais. Veuillez consulter les explications sur les réglages. La plupart des fonctions peuvent être exécutées par la télécommande. La télécommande et la face avant ont les mêmes fonctionnalités lorsque les touches indiquent la même chose.

Préparation

- Mettez le téléviseur en marche et sélectionnez l'entrée TV AV.
- Mettez le système stéréo en marche si le lecteur a été relié à un système stéréo.
- Branchez le câble d'alimentation AC à la prise AC (AC230V, 50Hz).
- Mettez le lecteur en marche; LOAD s'affiche, ce qui indique que l'alimentation courant est normale.

Remarque:

Les informations du disque apparaissent après quelques secondes après que LOAD se soit affiché si un disque a été inséré sinon le message NO DISK s'affichera)

Utilisation des caractéristiques DVD

POWER ON

Si vous appuyez sur la touche ON sur la face avant, le lecteur se mettra en mode veille. Ensuite, le voyant d'alimentation sur la face avant s'allumera. Si vous réappuyez sur cette touche, le lecteur se remettra en mode de fonctionnement normal.

Remarque:

- Si vous ne voulez plus utiliser l'appareil, veuillez couper l'alimentation en appuyant sur la touche POWER.

OUVRIR et REFERMER le tiroir

Appuyez sur la touche **OPEN/CLOSE** (19) pour ouvrir le tiroir à disques. Le message OPEN s'affichera en haut à droite de l'écran du téléviseur. Veuillez placer un disque (8cm ou 12cm) sur le compartiment. (pour les disques à une face, veuillez mettre la face imprimée vers vous. Pour les disques à deux faces, veuillez positionner la face devant être lue vers le bas). Veuillez réappuyer sur **OPEN/CLOSE** refermer le tiroir.

LECTURE (30)

Appuyez sur **PLAY** pour jouer un disque. Après que le MENU se soit apparu à l'écran, sélectionnez les indications correspondantes du **MENU** (23) et appuyez sur la touche **OK** (8) pour lancer la lecture. Certains disques lanceront peut-être automatiquement la lecture après leur chargement. Si vous coupez l'alimentation en réappuyant sur la touche POWER, le message BYE apparaîtra avant que l'appareil ne s'éteigne.

STOP (16)

Appuyez sur la touche **STOP** pour arrêter la lecture. Lorsque la lecture a été arrêtée, l'appareil mémorise l'endroit où vous avez appuyé sur STOP (fonction REPRISE). Réappuyez sur **PLAY**, et la lecture reprendra à partir de ce point. Si vous appuyez à deux reprises sur la touche **STOP**, la fonctionnalité de REPRISE sera annulée. La fonction REPRISE est intéressante avec les disques qui indiquent la durée de lecture pendant la lecture.

Remarque:

- Certains disques, y compris les MPEG4, ne permettent pas une telle fonction.

SKIP- / SKIP+ (29)

Appuyez sur la touche **SKIP- /SKIP+** de la télécommande pendant la lecture. Vous sauterez d'un chapitre (DVD) ou d'une piste (CD) en avant ou en arrière selon le nombre de fois que vous aurez appuyé sur cette touche.

F.FWD / F.RWD (15)

Appuyez sur la touche **F.FWD/F.RWD** de la télécommande pendant la lecture et le lecteur se mettra en lecture de retour ou d'avance rapide. 4 vitesses d'avance rapide (ou retour) sont disponibles: $\times 2$, $\times 4$, $\times 8$, et $\times 16$. Pour reprendre la lecture normale, vous pouvez réappuyer dessus ou appuyer sur la touche PLAY du lecteur ou de la télécommande.

Remarques:

- Certains disques ne permettent pas cette fonction.
- Avec certains disques MPEG4, le niveau de vitesse d'avance rapide (retour) n'atteindra que $\times 2$, $\times 4$, $\times 8$.

X UTILISATION

Utilisation des caractéristiques DVD

SLOWR / SLOWF (28)

Appuyez sur la touche **SLOW** de la télécommande pendant la lecture et le lecteur se mettra en mode d'avance ou de retour au ralenti. 4 vitesses sont disponibles: 1/2, 1/4, 1/6 et 1/8. Pour reprendre la lecture normale, réappuyez sur la même touche ou appuyez sur la touche **PLAY** du lecteur ou de la télécommande.

Remarque:

- Certains disques ne soutiennent pas cette fonction

PAUSE/STEP (17)

Appuyez sur la touche **PAUSE/STEP** pendant la lecture et le lecteur accèdera au mode d'image fixe. Si vous réappuyez dessus, le disque avance d'une image (d'un pas). Si vous continuez d'appuyer sur la touche, les images défilent pas à pas. Pour reprendre la lecture normale, appuyez sur **PLAY**.

Remarque:

- Certains disques ne permettent pas une telle fonction

Touches numériques (20)

Appuyer sur les **numéros (0 - 9)** et ensuite sur **ENTER** vous permet d'aller directement à une piste voulue pendant la lecture du disque.

MUTE (13)

Appuyez sur la touche **MUTE** pendant la lecture et la lecture affichera l'image mais il n'y aura pas de sortie audio (silence). Réappuyez dessus pour supprimer **MUTE**. Appuyer sur les touches **VOL+** ou **VOL-** permet également de supprimer **MUTE**.

VOLUME+/- (12)

Appuyez sur la touche **VOLUME+/-** pendant la lecture permet de modifier le volume de la sortie audio.

Remarque:

- La touche **VOLUME** perdra sa fonction si vous utilisez cette sortie numérique.
- Le volume est réglé au plus fort au départ.

DISPLAY (9)

Appuyez sur la touche **DISPLAY** pendant la lecture pour faire apparaître les informations du disque.

ZOOM (27)

Appuyez sur la touche **ZOOM** pendant la lecture ou une pause pour zoomer sur l'image en cours. 3 niveaux de zoom sont disponibles ($\times 1$, $\times 2$, $\times 3$). Continuez d'appuyer pour retourner à la lecture normale. Lorsque vous jouez des fichiers **JPEG**, vous pouvez zoomer sur les photos en appuyant sur la touche **ZOOM**. Les niveaux de zoom suivants sont disponibles: **Q4/3**, **Q3/2**, **Q2**, **Q1/4**, **Q1/2** et **QOFF**. Appuyez sur la touche **PLAY** pour reprendre la lecture normale.

Remarque:

- Certains disques ne permettent pas une telle fonction ou ne permettent que $\times 1$ ou $\times 2$.
- Certains disques ne permettent pas une telle fonction ou ne permettent qu'un niveau.
- Les photos dépassant 1MB peuvent ne pas apparaître correctement.

A-B REPEAT (14)

Appuyez sur la touche **A-B** pendant la lecture à l'endroit où doit commencer la répétition (a) et réappuyez dessus à l'endroit où la lecture devra s'arrêter (b). La lecture entre le point (a) et (b) débute. Réappuyez une fois sur la touche **A-B** pour désactiver la répétition **A-B**.

Remarque:

- Certains disques DVD ne permettent pas une telle fonction.
- Les fichiers **MPEG-4** sur cartes ne permettent pas la fonction de répétition **A-B**.

RETURN (10)

Si vous stoppez la lecture d'une piste ou d'un titre et si vous appuyez ensuite sur cette touche, vous pouvez retourner au menu parental depuis le menu en cours si vous jouez des disques **WMA**, **MP3**, **JPEG**, **MPEG4**.

X UTILISATION

Utilisation des caractéristiques DVD

AUDIO (2) / ANGLE (3)

Maintenir la touche **ANGLE** appuyée pendant la lecture d'un disque DVD pour alterner entre les différents angles enregistrés sur le disque si le disque dispose de la fonction multi-angle. Si vous lisez des fichiers JPEG, vous pouvez faire pivoter l'image pour obtenir différents angles de vue en appuyant sur la touche **Felche de Navigation(Droit)**. Si vous continuez d'appuyer, les angles suivants s'afficheront tour à tour: 90 °, 180 °, 270 °. Appuyez sur la touche **AUDIO** pendant la lecture pour alterner entre les langues audio disponibles enregistrées sur le disque si le disque dispose de cette fonction multilingue.

Remarque:

- Appuyez sur la touche AUDIO pourrait faire alterner entre les différentes pistes son des langues audio disponibles.

CLR (22)

Quand vous paramétrez une chaîne ou une recherche, vous devez entrer un nombre. Appuyez sur la touche **CLR** pour effacer le nombre entré si le nombre entré n'est pas correct.

PRG (21)

Appuyez d'abord sur la touche STOP ensuite appuyez sur la touche **PRG**; et l'écran de lecture des programmations s'affiche sur le téléviseur. Vous pouvez programmer des pistes ou des chapitres. Utilisez les touches numériques pour entrer votre piste (CD) ou chapitre (DVD) préféré lorsque le curseur bleu clignote sur la position 1.

Remarque:

Lorsque vous programmez un disque DVD, vous devez entrer le numéro du titre avant de. Le système n'acceptera pas un nombre plus grand que ceux étant disponibles. Ensuite appuyez sur les touches directionnelles (**HAUT**; **BAS**; **GAUCHE**; **DROITE**) pour déplacer le curseur bleu sur la position 2 et procédez de la même façon pour programmer votre piste ou chapitre préféré.

Utilisez la touche **CLR** (22) et entrez un nouveau nombre pour corriger une programmation incorrecte ou insatisfaisante par les touches directionnelles. Après que vous ayez sélectionné tous vos titres/chapitres ou pistes préférés, déplacez le curseur sur PLAY PROGRAM. Appuyez sur PLAY pour lancer la lecture de la programmation. Déplacez le curseur sur CLEAR ALL et appuyez ensuite sur ENTER pour effacer tous les nombres entrés afin de pouvoir en entrer de nouveaux. Après que vous ayez entré les nombres voulus, déplacez le curseur sur Play Programm et appuyez sur ENTER pour lancer la lecture de la programmation.

Vous pouvez quitter les réglages de programmation en réappuyant sur la touche **PROG** et sur **PLAY** pour démarrer la lecture normale.

Remarques:

- Certains disques ne permettent pas la programmation.
- Aucune recherche n'est possible pendant la lecture d'une programmation.

SEARCH (5)

Lorsque vous jouez un disque DVD, appuyez sur la touche SEARCH et les mentions Durée et Titre/Chapitre apparaîtront à l'écran. Utilisez les touches numériques pour régler la durée ou le chapitre / titre. Appuyez sur la touche ENTER pour lancer la lecture depuis l'endroit sélectionné et appuyez sur CLR pour effacer des réglages incorrects.

Remarque:

- Certains disques ne permettent pas la fonction de recherche.

TITLE (6)

Avec des disques DVD-Vidéo, appuyez sur la touche **TITLE** de la télécommande pendant la lecture et apparaîtra à l'écran une liste des titres se trouvant sur le disque (dépend du disque). Utilisez les touches directionnelles ou les touches numériques pour sélectionner votre titre préféré et appuyez sur ENTER pour confirmer la lecture de votre sélection.

Appuyez sur la touche TITLE pendant la lecture et 9 petites images du répertoire en cours apparaîtront en mode miniature. Vous pourrez visualiser jusqu'à neuf images (selon de nombre restant).

Vous pouvez utiliser les touches 3, 4, 5, 6 pour sélectionner vos images préférées. En même temps, vous pouvez appuyer sur la touche SKIP-/+ pour aller à la page précédente/suivante.

Remarques:

- La durée de lecture de disques formatés en JPEG picture CD peut changer selon le niveau du contenu. Veuillez accorder davantage de temps aux disques fortement formatés.
- Certaines déformations de couleur peuvent survenir lorsque vous lisez des fichiers de photos JPEG tels que ceux téléchargés de l'internet.



X UTILISATION

Utilisation des caractéristiques DVD

MENU (23)

Appuyez sur la touche **MENU** de la télécommande pendant la lecture d'un disque DVD et une liste des titres enregistrés sur le disque (dépend du disque) s'affichera sur le téléviseur. Utilisez les touches directionnelles ou numériques pour sélectionner vos titres préférés, appuyez ensuite sur la touche ENTER pour confirmer la sélection que vous avez opérée.

SUBTITLE (4)

Appuyez sur la touche **SUBTITLE** de la télécommande pendant la lecture. Subtitle: [1] s'affichera à l'écran du téléviseur et indiquera une langue. Réappuyez une fois, Subtitle: [2] s'affichera à l'écran du téléviseur et indiquera une autre langue. Les sous-titrages correspondants apparaissent, représentant le nombre de langues étant sélectionnés. Subtitle: [OFF] apparaît pour indiquer qu'il n'y a aucun sous-titrage.

Remarque:

- Cette fonction n'est valable que pour les disques DVD disposant de sous-titrages.

Video-Out (24)

Cette touche vous permet d'accéder facilement à la sortie vidéo de cet appareil sans avoir besoin de passer par le menu des réglages. Cette touche fonctionne en mode STOP. Appuyez à plusieurs reprises dessus, vous modifiez les signaux de sortie dans l'ordre suivant: CVBS, S-VIDEO, YUV (interlaced), RGB, YPbPr avec scan progressiv.

Remarque:

- La première fois que vous appuyez sur cette touche, l'OSD affiche le format de sortie vidéo étant en cours. Si vous désirez modifier la sortie VIDEO, vous devez réappuyer sur cette touche avant que l'affichage ne disparaisse.
- Un téléviseur paramétré sans prises d'entrée YUV affichera un écran noir si vous mettez la sortie VIDEO de l'appareil sur YUV. Ceci est un phénomène normal.
- Un téléviseur paramétré avec des prise d'entrée YUV mais sans fonction Scan Progressif ne pourra pas fonctionner normalement si vous mettez la sortie VIDEO de l'appareil sur Y Pb Pr. Apparaîtra alors un écran bleu.

Utilisation pour d'autres formats vidéo / audio soutenus

Selon la structure des répertoires/fichiers gravés sur un CD-ROM, la lecture pourra débuter automatiquement après l'insertion du CD ayant des formats JPEG, WMA, MP3, ou MPEG-4 et accéder au menu de commande de la lecture.

Remarque:

- Certains caractères ou noms de répertoires/fichiers peuvent ne pas être affichés correctement.

Fenêtre principale	Fenêtre répertoire / liste des fichiers
Mode	Répertoire normal

Sur le côté gauche de la fenêtre principale s'afficheront tous les répertoires (s'il y en a) et tous les fichiers du répertoire racine ou du répertoire en cours; tous les répertoires et/ou fichiers des répertoires étant en cours s'affichent. Vous pouvez y sélectionner le fichier voulu en utilisant les touches **HAUT/BAS**.

Les modes de commande de lecture suivants sont disponibles: répertoire normal, répétition répertoire, balayage disque, disque normal, répétition disque, aléatoire, début programmation, fin programmation, piste unique, répétition unique.

Appuyez sur les touches **GAUCHE/DROITE** pour alterner entre les différentes fenêtres de commande. Pendant la lecture de MP3/WMA, vous devez d'abord stopper la lecture pour pouvoir ensuite alterner entre les différentes fenêtres. Début programme & fin programme concerne uniquement la commande de lecture de programmations. Si vous sélectionnez Début Programme, veuillez utiliser les touches gauche/droite pour déplacer le curseur sur la fenêtre avec la liste des répertoires/fichiers et appuyez sur la touche ENTER pour sélectionner les fichiers voulus, ensuite déplacez le curseur sur Début Programme et faites-le passer sur Fin Programme, ensuite appuyez sur la touche **PLAY** pour la lecture.

Commande de la lecture:

Utilisez les touches PLAY, STOP et PAUSE pour la commande de la lecture. Vous pouvez sélectionner la photo/ le titre précédent/suivant avec les touches SKIP+/- . Lors de la lecture d'un titre, vous pouvez sélectionner un autre titre en appuyant sur les touches numériques, attendez une seconde ou appuyez sur la touche OK.

UTILISATION

Passage du DVD à l'USB

En appuyant sur la touche DVD/USB (18), vous pouvez passer du mode DVD au mode USB et inversement. Sur l'USB, vous avez la même pluralité de formats que sur le disque. Pour une lecture fluide des données vidéo, le mode binaire de la vidéo ne doit pas être supérieur à 1500 - 2000 kb/seconde.

Voici la méthode pour activer l'USB :

1. Arrêtez complètement la lecture du disque avec la touche STOP.
2. Branchez l'enregistreur USB Flash sur la prise USB du HSD 2200 avec la bonne orientation.
3. Appuyez la touche DVD/USB.
4. Appuyez sur les flèches du haut et du bas et ainsi de suite jusqu'à ce que l'USB apparaisse, appuyez alors sur la touche OK.

A présent, vous pouvez choisir et lire les données vidéo et musicales correspondantes. Pour sortir du mode USB, arrêtez la lecture des données et appuyez sur la touche DVD/USB. Appuyez sur les flèches du haut et du bas et ainsi de suite jusqu'à ce que disque apparaisse et appuyez sur OK.

X Réglages

Utilisation

Une fois les réglages initiaux effectués, le lecteur fonctionnera toujours dans les mêmes conditions (spécialement pour les DVD-ROM). Les réglages seront mémorisés même après avoir éteint l'appareil jusqu'à ce que vous remodifiez les réglages. La langue initiale est réglée sur l'allemand. Vous pouvez changer la langue selon vos préférences.

Appuyez d'abord sur la touche **STOP** ensuite appuyez sur la touche **SETUP** pour accéder à l'interface des réglages comme suit en étant à l'arrêt. Vous pouvez régler langue, vidéo, audio, contrôle parental et micros.

Appuyez sur les touches directionnelles haut/bas pour sélectionner la section voulue et sur OK pour accéder au sous-menu ou appuyez sur SETUP pour quitter l'écran des réglages.

Structure du menu des RÉGLAGES

Français

Menü	Untermenü	Optionen	Beschreibung
LANGUAGE	OSD MENU	English	Langue d'affichage: anglais
		French	Langue d'affichage: française
		Spanish	Langue d'affichage: espagnol
		German	Langue d'affichage: allemand
		Russian	Langue d'affichage: russe
		Slovenian	Langue d'affichage: slovenien
	SUBTITLE	English	Sous-titrage en anglais
		French	Sous-titrage en française
		Spanish	Sous-titrage en espagnol
		German	Sous-titrage en allemand
		Russian	Sous-titrage en russe
		Slovenian	Sous-titrage en slovenien
		Auto	Sélection automatique
	MPEG-4 SUBTITLE	OFF	Coupe le sous-titrage
		unicode (UTF-8)	Unicode MPEG-4 sous-titrage
		Western European	Règle sur sous-titrage de l'Ouest de l'Europe
		Turkish	Sous-titrage en turk
		Central European	Règle sur sous-titrage de l'Europe Centrale
		Cyrillic	Règle sur sous-titrage cyrillique
		Greek	Règle sur sous-titrage hellas
		Hebrew	Règle sur sous-titrage hébreu
		Arabic	Règle sur sous-titrage arabe
		Baltic	Règle sur sous-titrage baltic
	Vietnam	Règle sur sous-titrage vietnam	
	Audio	English	Règle l'audio sur anglais
		French	Règle l'audio sur française
		Spanish	Règle l'audio sur espagnol
		German	Règle l'audio sur allemand
		Russian	Règle l'audio sur russe
		Slovenian	Règle l'audio sur slovenien
DVD MENU	English	Sélectionnez DVD Menu en anglais	
	French	Sélectionnez DVD Menu en française	
	Spanish	Sélectionnez DVD Menu en espagnol	
	German	Sélectionnez DVD Menu en allemand	
	Russian	Sélectionnez DVD Menu en russe	
	Slovenian	Sélectionnez DVD Menu en slovenien	

X Réglages

Structure du menu des RÉGLAGES

Français

Video	Aspect Ratio	4:3	Sélectionnez 4:3	
		16:9	Sélectionnez 16:9	
	View Mode	Fill	Ces réglages ne prennent effet que si la resolution video est intérieure à PAL.	
		Original		
		Auto fit		
		Pan scan		
	TV SYSTEM	NTSC	Sélectionnez NTSC	
		PAL	Sélectionnez PAL	
		Multi	Sélectionnez Auto	
	VIDEO OUT	CVBS	Sélectionnez CVBS	
		S-Video	Sélectionnez S-Video	
Component		Sélectionnez YUV interlaced		
R G B		Sélectionnez Scart RGB		
	P-SCAN	Sélectionnez YUV progressive Scan		
	Brightness	Sélectionnez Standard, bright, soft, dynamique		
Audio	Front Speakers	Large		
		Small		
	Digital Output	Off	Pas de digital audio	
		PCM	Sélectionnez PCM	
		Raw	Sélectionnez RAW	
	Night mode	Off	Éteint le mode nuit	
ON		Allume le mode nuit		
Rating	Controle Parental (Le mot de passé par default est 8888)			
Misc	Utiliser réglas par défaut			

X Troubleshooting



Veillez consulter ce tableau pour détecter la cause d'un problème avant de contacter un réparateur. Support technique Xoro/MAS: Tel.: 040/77 11 09 17, Internet: www.xoro.de/support.htm

Français

Symptoms	Cause	Correction
Pas d'alimentation	Le cordon d'alimentation est débranché	Brancher le cordon d'alimentation à la prise électrique
Pas d'image	La TV n'est pas réglée pour afficher les DVD	Sélectionner le mode de sortie vidéo appropriée sur la TV pour que l'image du DVD s'affiche sur l'écran
	Le câble vidéo n'est pas branché correctement. Le mode vidéo DVD n'est pas compatible avec la TV	Brancher le câble vidéo dans la prise. Référez-vous au paragraphe « Branchement du téléviseur » (page 10)
Pas de son	Le câble audio n'est pas branché correctement.	Brancher le câble audio correctement dans la prise
	L'alimentation du périphérique branché avec le câble audio est éteinte	Allumer le périphérique connecté avec le câble audio
	Les réglages de sortie audio sont incorrects	Régler correctement les paramètres audio
	Le disque est sale	Ejecter le disque et le nettoyer
La lecture de l'image est occasionnelle	C'est le cas lors de la lecture en avance ou retour rapide	Parfois une partie de l'image est déformée. C'est normal en avance et/ou retour rapide.
	En raison du système de protection anti-copie	Connecter directement le lecteur DVD au téléviseur
	Pas de disque dans le lecteur	Insérer un disque
La luminosité est instable ou du bruit apparaît lors de la lecture	Un disque non reconnu est insérer. Le disque est insérer dans le mauvais sens. Le disque n'est pas placé correctement à l'emplacement prévu.	Vérifier le type de disque et le système de couleurs. Placer le disque dans le bon sens. Placer le disque correctement dans le lecteur à l'emplacement prévu.
Le lecteur de DVD ne démarre pas la lecture	Un menu apparaît sur l'écran de la TV	Appuyer sur le bouton SETUP pour éteindre le menu
	Le contrôle parental est allumé	Annuler le contrôle parental ou changer les paramètres
Les touches ne fonctionnent pas	Des fluctuations de l'alimentation ou d'autres anomalies comme de l'électricité statique peuvent altérer le fonctionnement correct.	Allumer ou éteindre l'alimentation à l'aide de la touche POWER. Ou débrancher le câble d'alimentation et le rebrancher.
La télécommande ne fonctionne pas correctement	La télécommande n'est pas dirigée vers le capteur du lecteur de DVD	Diriger la télécommande vers le capteur du lecteur
	La télécommande est trop loin du lecteur.	La télécommande fonctionne dans un rayon d'environ 7m.
	Les piles de la télécommande sont usées	Remplacer les piles usagées par des piles neuves.
Pas d'image sur l'écran, une image bleue, une image instable, une image verte, une image déformée, et une image en deux parties	La touche I/P a été appuyée par erreur.	<p>1) Merci de vérifier qu'il n'y a pas de disque dans le lecteur, autrement la touche ne fonctionne pas</p> <p>2) Connecter le lecteur à la TV via la prise péritel et allumer les 2 appareils</p> <p>3) Appuyer une seule fois sur la touche I/P à l'avant du lecteur</p>

┌

┐

└

┘

X **CONTENIDO**

PRECAUCIONES DE SEGURIDAD	3
ACCESORIOS	4
SALIDAS Y ELEMENTOS DE CONTROL	5
• Panel delantero	5
• Panel trasero	5
CONEXION BASICA	6-7
Conectando a una TV stereo	6
Conectando a una TV con conexión SCART	7
Conectando a un decodificador externo o un amplificador	7
CONTROL REMOTO	8
OPERACION	
Preparación	9
Operacion para funciones de DVD	9-12
Operacion para otros formatos	12
SETUP	13-14
• Estructura del Setup	13-14
Búsqueda de problemas	15

Contenido del paquete

Abra el paquete de este reproductor de DVD , este seguro que los siguientes accesorios estan ahí:

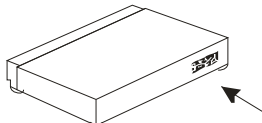
El reproductor de DVD, Control remoto, Baterías del control remoto, Manual de usuario, Warranty card

Normas básicas de seguridad

- No abra la cubierta.
- No use el equipo cerca del agua.
- Apague el equipo durante tormentas o cuando no se use por un periodo largo.
- No use un cable de corriente dañado. Debe ser reemplazado cuando este dañado.
- No toque el cable de poder o el equipo con las manos húmedas .
- Inserte el enchufe en el tomacorriente firmemente .
- Desconecte el equipo cuando este mojado
- En caso que el equipo este defectuoso , porfavor desconectelo de la linea.
- En caso de usar el equipo en un lugar de baja temperatura porfavor prendalo por un minuto, luego apaguelo por un minuto . Luego de eso usted lo puede usarlo normalmente.
- No exponga el equipo a luz solar directa y no lo use en ambientes calientes.
- No exponga el equipo a humedad y polvo.
- Porfavor pongalo en superficies planas.
- No ponga sobre el equipo objetos pesados o obstruya su ventilacion.
- No use discos deformados o que estes rayados.

PRECAUCIONES DE SEGURIDAD

Simbolos de seguridad



El simbolo del rayo con una flecha que esta dentro de un triangulo negro sirve para alertar al usuario de la presencia de „voltaje peligroso“ entre los interiores del producto lo que deben ser de suficiente magnitud como para considerarse un riesgo de shock electrico para las personas.



El signo de exclamación en el triangulo negro esta diseñado para alertar al usuario de la presencia de instrucciones (servicio) de mantenimiento y operaciones importantes en la literatura que acompaña esta unidad.

PRECAUCION: PARA REDUCIR EL RIESGO DE FUEGO O CHOQUE ELECTRICO, NO EXPONGA ESTA APLICACIÓN A LLUVIA O HUMEDAD , NO ABRA CAJA HAY VOLTAJES ALTOS DENTRO . SOLO PERSONAL CALIFICADO PUEDE HACER ESTO.

CUIDADO: Este reproductor de discos emplea un sistema laser. Para prevenir directa exposición al laser , no trate de abrir la cobertura. Radiación visible laser aparece cuando se abre. Uso de controles o ajustes o procedimientos de mejora fuera de los especificados aqui pueden resultar en exposiciones dañinas de laser.

NO TOQUE LA RADIACION.

Para asegurar el uso apropiado de este producto, porfavor lea este manual cuidadosamente y guardelo para futuras referencias. Si la unidad requiere mantenimiento,contacte servicio autorizado, o contáctenos. Solo personal calificado puede remover la cubierta .

Control remoto

Inserte las baterías en el control remoto:

1. Abra la cubierta.
2. Inserte las baterías. Asegurese que cuadre + y -.
3. Cierre la cubierta



Notas de las baterías:

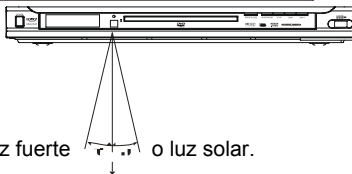
La mala utilización de las baterías puede llevar a la fuga de sustancias químicas. Por favor siga las siguientes instrucciones:

- Al momento de colocar las pilas fíjese en la polaridad correcta: (+) y (-).
- No use baterías nuevas y usadas al mismo tiempo ni tampoco de tipos diferentes.
- Si es que el control remoto no se va a usar por un tiempo largo, retire las baterías de la caja del control remoto.
- Si en algún momento las baterías no funcionan correctamente o el alcance es bajo, cambie las baterías por nuevas..
- Si una sustancia líquida , limpie el lugar con un paño y coloque baterías nuevas. Las baterías no van a la basura de la casa. Entregue las baterías viejas en lugares de recogimiento autorizados.

X ACCESORIOS

Control remoto

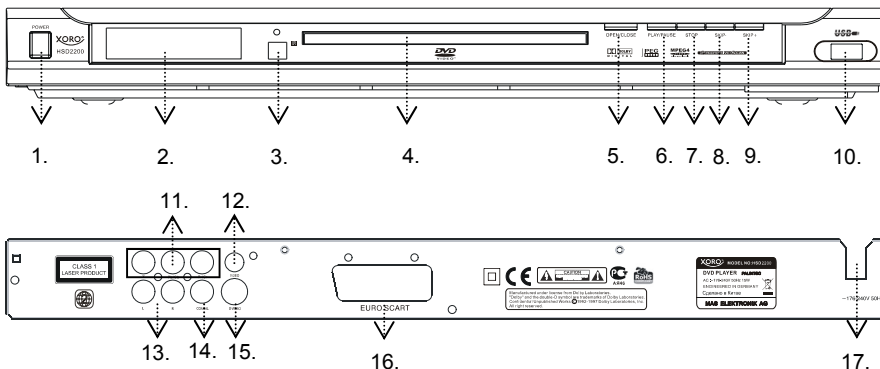
Apunte el control al IR:
 Máxima distancia : 7 metros Angulo : No menos de 30 grados en ambas direcciones.



Notas:

- No exponga el IR del equipo a una fuente de luz fuerte o luz solar.
- Inserte las baterías en el control remoto
- Dirija el control remoto al sensor del reproductor DVD.
- No tire el control remoto.
- NO lo moje o humedezca.
- No desarme el control remoto.

Panel delantero y trasero



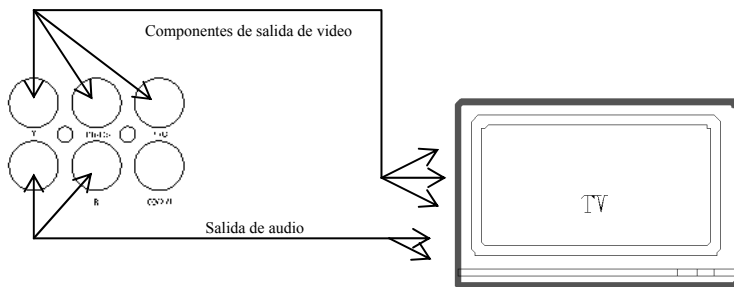
- | | |
|-------------------|--------------------------------|
| 1. Botón de Power | 11. Salida YUV (Y Pb/Cb Pr/Cr) |
| 2. LED Display | 12. Salida Video (CVBS) |
| 3. Recibidos IR | 13. Salida Stereo RCA |
| 4. Loader Tray | 14. Salida Coaxial Digital |
| 5. Abrir / Cerrar | 15. Salida S-Video |
| 6. Play / Pausa | 16. Salida SCART (Euro AV) |
| 7. Stop | 17. Cable de poder |
| 8. Skip - | |
| 9. Skip + | |
| 10. Conexión USB | |

CONEXIONES BASICAS

Conectando a la TV

- Asegurese que el interruptor de poder de este equipo y del otro equipo esten apagados antes de comenzar la conexión.
- Lea las instrucciones antes de conectar otro equipo.
- Asegurese de ver el código de colores cuando conecte los cables de audio y video.
- Porfavor use solamente un tipo de conexión con el TV y escoja correctamente la salida de video , de otro modo habra distorsión.

Conectando a una TV stereo



Español

Para tener mayor calidad de video , conecte el cable S-video a la TV, a la entrada S-video, luego ponga la TV en formato S-video .

La TV con entradas Y, Cb, Cr puede tener una imagen mas clara y realistica cuando se conecta a la salida Y, Cb, Cr del reproductor. La configuración de salida de video debe estar puesta como YUV si usa salida Y, Cb, Cr .

Si su TV tiene función Y Pb Pr (function de scan progresivo), usted puede usar este equipo como salida de scan progresivo usando la salidas Y Pb Pr y poniendo el reproductor como Y Pb Pr.

Nota:

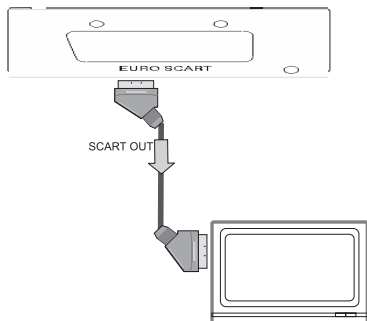
- Escoja los tamaños de los parlantes en el menu de configuracion de audio si usa los parlantes de la TV : Delantero: Large, Central/Trasero/Subwoofer: Apagado. En esta situacion que es efecto Stereo , la señal de la salida de Audio L, R es la misma que la salida FL y FR , es decir la misma que la señal de audio que del Scart jack.
- Solo un tipo de conexión a la TV puede ser hecha. Si su TV no tiene la function Y Pb Pr , no cambie la salida de VIDEO al Y Pb Pr del equipo, de otra manera no habra imagen de salida.
- Los clientes deben notar que no todas las TV de alta definición son totalmente compatibles con este producto y puede causar distorsiones en la imagen . En caso de problemas de escan progresivos de 525 o 625 , es recomendable que el usuario cambia la conexión a la salida de definicion standard.

X CONEXIONES BASICAS

Conectando a una TV con conexión SCART

El cable scart o Euro AV sirve como el conector universal para imagen, sonido y control de señales. Ponga un cable en la toma SCART en la parte trasera del reproductor de DVD y la entrada SCART en el lugar entrada de la TV . Por favor consulte su manual de usuario.

- Encienda la TV y seleccione la entrada scart o el número de canal respectivo. Para el numero de canal y selección de entrada porfavor consulte su manual de instrucciones.



Notas :

- La interfase scart de este reproductor DVD es capaz de usar RGB . En modo RGB mode, la calidad de imagen es mucho mejor en modo standar SCART . Usted puede activar el modo RGB en la página de configuraciones de video de su reproductor de DVD , usted puede usar este modo solo si su TV es capaz de hacerlo. De otra manera, el uso de RGB resultara con colores malos en la pantalla , porfavor consulte tambien su manual de instrucciones.
- El usuario puede escoger la conexión de video adecuada de acuerdo a las conexiones de y sus requerimientos (como se muestra)
- No conecte la salida de audio Audio y la salida Scart al mismo tiempo, especialmente en TV mono.

Conexión de salida coaxial a un amplificador digital

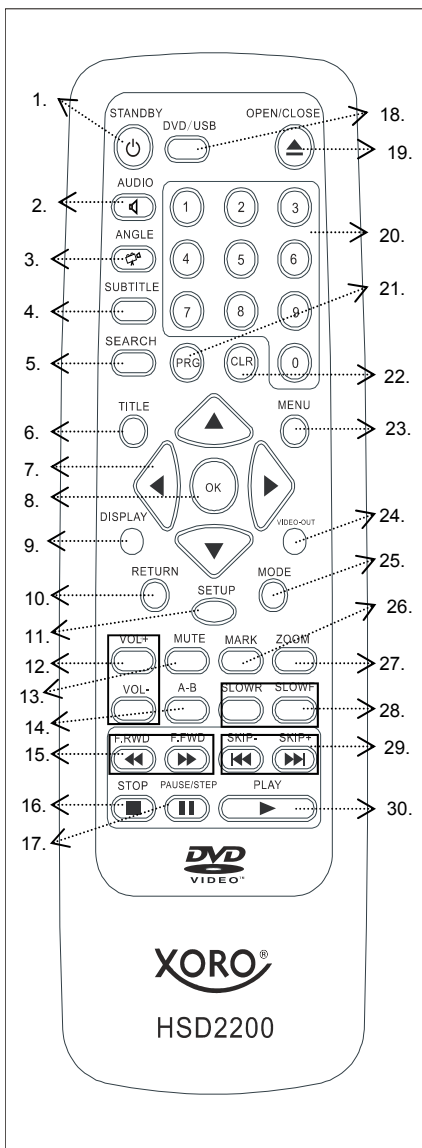
Cuando los discos DVD son grabados en DOLBY digital, audio MPEG u otros formatos son reproducidos, dichos picos de corriente seran dados por la salida de audio coaxial digital del reproductor.

Notas:

- Porfavor ponga la salida digital como RAW.
- Precauciones para el cable de salida de audio digital : no conecte un amplificador con un cable de entrada coaxial u optico , el que no contenga el decodificador Dolby digital o audio MPEG de otra manera puede ser dañino para sus oidos y dañar sus parlantes.

Control remoto

Botones y funciones



1. StandBy
2. Audio
3. Angulo
4. Subtitulo
5. Buscar
6. Título
7. Navegación (Arriba, Abajo, Izq., Der.)
8. OK
9. Pantalla
10. Regresar
11. Setup
12. Volume Arriba y Abajo
13. Mute (Mudo)
14. A — B
15. F.RWD y F.FWD (Rapido retroceso y rapido adelante)
16. Stop
17. Pausa / Stop
18. DVD / USB (Cambiar a USB y regresar DVD)
19. Abrir / Cerrar (Abrir bandeja)
20. Botones de cifras
21. PRG (Programa)
22. CLR (borrar)
23. Menu
24. Salida Video
25. Modo
26. Marca
27. Zoom
28. SLOWR / SLOWF (Lento retroceso y lento adelante)
29. SKIP- / SKIP+ (Va el capitulo siguiente o pista)
30. Play (Empieza el Contenido)

X OPERACION

Preparación antes de reproducir un disco

La opción del catalogo de lenguaje de la pantalla esta en English. Porfavor vea la configuraciones de operaciones. Muchas de las funciones son operadas por control remoto. Ninguna función del control remoto y del panel delantero es efectada cuando los botones indican la misma función.

Preparacion

- Prenda la TV y seleccione AV como entrada para la TV .
- Cambie el sistema stereo si el reproductor ha sido conectado a sistema stereo .
- Conecte el cable de energia AC al tomacorriente AC (AC230V, 50Hz).
- Prenda , la pantalla mostrara Cargando y el LED indica suministro de energía normal.

Nota:

La informacion del disco aparece luego de varios segundos si es que hay un disco cargado de otra manera aparecerá NO HAY DISCO)

Operación para funciones de DVD

Prendido

Cuando presiona el botón en la parte delantera, el reproductor cambiara a modo Standby , el botón de power en el panel estara iluminado . Cuando se presione otra vez, el reproductor es regresado al modo normal de trabajo.

Nota:

- Si no desea usar el reproductor, porfavor apague la fuente presionando el botón de prendido.

Abrir y cerrar la bandeja

Presione **OPEN/CLOSE** (19) para abrir la bandeja. OPEN sera indicado en la parte superior derecha de la pantalla . Ponga un disco (8cm o 12cm) en la bandeja. (Para discos de un solo lado , pongalo con la etiqueta mirando para arriba. Para disco de doble lado, la posicion del lado a ser tocado debe ser para abajo). Presione **OPEN/CLOSE** una vez mas para cerrar la bandeja.

PLAY (30)

Presione **PLAY** para reproducir un disco. Usted operará de acuerdo a la indicacion **MENU** (23) luego que el MENU aparezca en la pantalla, luego presione **OK** (8) para reproducir. Algunos discos se cargan automaticamente luego de ser introducidos. Apague la fuente presionando el botón POWER una vez mas, **BYE** (adios) (aparecerá en su pantalla antes de apagarse).

STOP (16)

Presione **STOP** para dejar de reproducir. Cuando se para la reproducción, la unidad graba el punto donde se presiono STOP (funcion de RESUME). Presione **PLAY** una vez mas, se reproducira a partir de este punto . Presione el botón **STOP** dos veces, la funcion de RESUME sera cancelada. La función de RESUME es usable para discos que muestran el tiempo durante su reproducción.

Nota:

- Algunos discos incluyendo discos MPEG4 no tienen dicha función.

SKIP- / SKIP+ (29)

Presione **SKIP- /SKIP+** en el control remoto durante una reproducción. Un capitulo (DVD) o pista (CD) es retrocedido o avanzado dependiendo de que botón es presionado.

F.FWD / F.RWD (15)

Presione **F.FWD/F.RWD** en el control remoto durante un reproducción y el equipo entrara a un modo de reproducción rapido para adelante/atras .Hay 4 velocidades para atras disponibles: $\times 2$, $\times 4$, $\times 8$, y $\times 16$. Para regresar a la reproducción normal,puede presionar otra vez o presionar **PLAY** en el reproductor del control remoto .

Nota:

- Algunos discos no tienen esta función.
- For some MPEG4 discs, the speed levels of fast forward (reverse) will only have $\times 2$, $\times 4$, $\times 8$.

X OPERACION

Operacion para funciones de DVD

SLOWR / SLOWF (28)

Presione **SLOW** en el control remoto durante la reproduccion y el equipo entrara en modo de adelantar/retroceder . Hay 4 velocidades disponibles: 1/2, 1/4, 1/6 y 1/8. Para volver a la velocidad normal puede presionar otra vez el boton o presionar **PLAY** en el reproductor o el control remoto.

Nota:

- Algunos discos no tienen esta función

PAUSE/STEP (17)

Presione **PAUSE/STEP** durante la reproduccion , el reproductor se pondra en modo de pausa. Si el botón es presionado una vez mas, el disco es avanzado por cuadros (step). Cuando se mantiene el botón presionado , cuadros consecutivos aparecerán. Para retornar a lo normal, presione **PLAY** .

Nota:

- Algunos discos no tienen esta función

Botones de cifras (20)

Presione el botón **Numero (0 - 9)** y luego el botón enter , esto le permite tener acceso directo a cualquier pista deseada mientras se toca un disco.

MUTE (13)

Presione **MUTE** mientras toca algo , el reproductor muestra la imagen muda y no hay señal de salida (silencio), presione una vez mas para cancelar MUTE. Presionando **VOL+** o **VOL-** se puede cancelar tambien el MUTE.

VOLUME+/- (12)

Presione **VOLUME+/-** para cambiar el volumen del audio.

Nota:

- El botón VOLUME pierde su funcion cuando se usa salida digital.
- El volumen se pondra como al principio.

DISPLAY (9)

Presione **DISPLAY** para ver la informacion del disco.

ZOOM (27)

Presione **ZOOM** mientras se este reproduciendo o en pausa para agrandar la imagen. Hay tres tipos de zoom disponibles ($\times 1$, $\times 2$, $\times 3$). Presione continuamente Zoom para volver a reproducir normalmente. Mostrando archivos JPEG , usted puede agrandar las fotos presionando el botón **ZOOM** . Los siguientes niveles de zoom estan disponibles: Q4/3, Q3/2, Q2, Q1/4, Q1/2 y QOFF. Presione **PLAY** para volver a lo normal.

Nota:

- Algunos discos no tienen tal función o tienen solo $\times 1$ o $\times 2$.
- Algunos discos no tienen tal función y tienen solo 1 nivel.
- Imágenes mayores de 1MB no se mostrarán normalmente.

A-B REPEAT (14)

Presione **A-B** durante la reproducción para ver donde se empezara a repetir (a) y luego presione en el punto donde la repeticion se concluirea (B). La repeticion entre el punto (A) y el (B) empezará. Presione **A-B** una vez mas para desactivar la repeticion A-B .

Nota:

- Algunos discos DVD no tienen esta función.
- Archivos MPEG-4 no tienen la funcion A — B de repeticion.

RETURN (10)

Deje de tocar una pista o una canción luego presionando este botón puede regresar al menu principal desde el menu actual cuando se tocan discos WMA, MP3, JPEG, MPEG4 .

X OPERACION

Operacion para funciones de DVD

AUDIO (2) / ANGLE (3)

Presione **ANGLE** continuamente mientras se reproduce un disco DVD para cambiar el ángulo entre los ángulos disponibles grabados en el disco si es que el disco tiene una función de multi ángulos. Cuando se muestra JPEG, usted puede rotar la imagen para tener diferentes ángulos de vista presionando **Navegacion Der.** Presione continuamente, los siguientes ángulos pueden ser mostrados : original en 90 Deg, 180 Deg, 270 Deg.

Presione **AUDIO** durante la reproducción para cambiar entre los lenguajes disponibles grabados en el disco si es que el disco tiene funciones multi -lingüales .

Nota:

- Presionando **AUDIO** puede cambiar los distintos lenguajes del disco.

CLR (22)

Cuando se configure un programa o se hace búsqueda , necesita poner un número. Presione **CLR** para borrar el número cuando la entrada del número es incorrecto .

PRG (21)

Presione **STOP** primero luego presione **PRG** , la pantalla del programa aparecerá en la pantalla de TV. Pistas o capítulos podrán ser programados. Use los botones de números para ingresar su pista preferida (CD) o capítulo (DVD) cuando el cursor azul aparezca en la posición 1.

Nota:

Cuando se programe un disco DVD ,debe poner el numero de titulo adelante . Es invalido poner el número mas grande de lo que se puede . Luego presione los botones de las direcciones (**UP**, **DOWN**, **LEFT**, **RIGHT**) para quitar el cursor a la posición 2 y haga todel mismo procedimiento para programar su pista o capítulo favorito siguiente .

Use **CLR** (22) e ingrese un nuevo número para corregir un programa falso o insatisfecho con los botones de dirección o luego de haber escogido sus títulos/capítulos o pistas favoritos. Mueva el cursor a **PLAY** para hacer reproducir el programa. Si el cursor es movido a **CLEAR ALL** presione enter para limpiar o borrar todo lo que ha ingresado. Luego que los numeros hayas sido ingresados, lleve el cursos a **Play Programa** y presione enter para empezar a reproducir el programa.

Puede salir de la configuración de programa presionando **PROG** una vez mas y **PLAY** otra vez para volver a la reproducción normal.

Notas:

- Algunos discos no tienen esta función.
- No hay función de búsqueda durante la reproducción de un programa.

SEARCH (5)

Cuando usted reproduce un disco DVD , presione **SEARCH** y Time y Titulo / Capitulo apareceran en la pantalla . Use los números para poner el tiempo o capítulo o titulo. Presione **ENTER** para empezar a reproducir desde el punto deseado y presione **CLR** o borre las configuraciones erradas.

Nota:

- Algunos discos no tienen esta función.

TITLE (6)

Para discos Video-DVD , presione **TITLE** en el control remoto mientras se reproduce , una lista de títulos en el disco (dependiendo del disco) sera mostrada en la pantalla de la TV. Use los botones de direccion o botones de cifras para seleccionar su titulo preferido luego presione el botón enter para confirmar lo que usted ha seleccionado .

Presione **TITLE** durante la reproducción, 9 pequeñas imagenes en la carpeta actual seran mostradas en modo alternado . Nueve o menos imagenes (depende del numero a la izq.) son mostrados donde esta mirando .Usted puede usar los botones 3, 4, 5, 6 para escoger sus imagines favoritas.Al mismo tiempo puede presionar el botón **SKIP-/+** par ir a la siguiente /previa página.

Nota:

- La tiempo de leida de imagines JPEG o CD puede variar dependiendo el nivel de contenido. contenidontent. Please allow more time for highly formatted discs.
- Perhaps color distortion will occur when play some kinds of JPEG picture files such as downloading from the Internet.

OPERACION

MENU (23)

Presione **MENU** durante la reproducción de un disco DVD , una lista de títulos en el disco (depende del disco) aparecerá en la pantalla. Use la dirección o los números para seleccionar sus preferidos y presione el botón **enter** para confirmar y mostrar en TV lo seleccionado.

SUBTITLE (4)

Presione **SUBTITLE** durante una reproducción. Subtítulo: [1] aparecerá en la TV lo que significa el tipo de lenguaje . Presione una vez mas , Subtítulo: [2] aparecerá en la TV lo que significa otro tipo de lenguaje, otros subtítulos aparecerán lo que representa cuantos tipos de lenguaje han sido seleccionados. Subtítulo: [OFF] cambia el subtítulo.

Nota:

- Esta función es válida solo para discos DVD con subtítulo.

Video-Out (24)

Este botón le provee fácil acceso a la salida de video del equipo sin necesidad de entrar al menú **SETUP**. Este botón es efectivo en modo de **STOP** . Presionelo continuamente, cambiara a las siguientes salidas de señal : S-VIDEO, YUV, RGB, Y Pb Pr.

Notas:

- La primera vez que lo presione, la pantalla mostrará el formato de salida de video actual . Si quiere cambiar la salida de video , necesita presionar este botón otra vez antes que desaparezca en la pantalla.
- La TV sin entradas YUV , aparecerá una pantalla negra cuando cambia la salida de video del equipo a YUV, en un fenomeno normal.
- La TV sin entradas YUV, sin function de escan progresivo no podra ser mostrado normalmente si cambia la salida del equipo a Y Pb Pr, una pantalla azul aparecerá.

Operacion para otros formatos de Audio y Video

Dependiendo de los archivos o carpetas grabados en el CD-ROM la reproducción debe comenzar automáticamente luego de insertar el CD-ROM con archivos JPEG, WMA, MP3, o MPEG-4 poniendo el menu de control como se muestra.

Nota:

- Algunos caracteres o nombres de carpetas/archivos no se podran mostrar normalmente.

Ventana principal	Lista con Carpeta / archivo
Modo	Carpeta normal

En la parte izq. de la ventana principal, todas las carpetas y archivos seran mostrados ; todas las carpetas y/o archivos en carpetas actuales seran mostrados, donde usted puede escoger el archive deseado a tocar usando el botón **UP/DOWN** .

Hay los siguientes modos de reproducción disponibles : Carpeta normal, repetir carpeta , Scan de Disco, Disco normal, repetir Disco , Alternado, comenzar Programa , terminar Programa , Pista simple, Repetir pista .

Presione **LEFT/RIGHT** para cambiar entre los diferentes ventana de controles y durante la reproducción de MP3/WMA , necesita ponerle **STOP** a la canción primero , uego cambia entre las ventanas. Comienzo de un programa o su fin es programable con el control solamente. Si escoge comienzo de programa, porfavor use el boton izq./der. para mover el cursor a la ventana de carpeta/archivo y luego presione **enter** para escoger el archivo deseado , luego mueva el cursor al comienzo de programa y cambio a fin de programa , luego presione **PLAY** para reproducir.

Usando el control:

Use **PLAY**, **STOP** y **PAUSE** para propósitos de control . Usted puede seleccionar el siguiente /previo imagen/canción usando los botones **SKIP+/-** . Cuando se toca una canción, puede escoger otra canción presionando los números y esperando 1 segundo o presionando **OK** .

X Setup

Una vez que las configuraciones iniciales han sido completadas, el reproductor podrá ser operado bajo las mismas condiciones (especialmente con discos DVD). Las configuraciones serán retenidas en la memoria aun después de apagarse unidad o que estas sean cambiadas. El lenguaje inicial es alemán, usted puede escoger el lenguaje de su preferencia.

Operación

Presione **STOP** primero luego presione **SETUP** para ingresar la interfase de setup como se muestra en modo stop. Usted puede configurar Lenguaje, Video, Audio, Rating y mas.

Presione direccion arriba y abajo para cambiar la seccion deseada y el botón OK para ingresar al submenu o presione SETUP para salir de la pantalla de setup.

Estructura del menú SETUP

Menü	Untermenü	Optionen	Descrpcion
LANGUAGE	OSD MENU	English	Inglés en la pantalla
		French	Francés en la pantalla
		Spanish	Español en la pantalla
		German	Alemán en la pantalla
		Russian	Ruso en la pantalla
		Slovenian	Sloveniano en la pantalla
	SUBTITLE	English	Subtítulos en inglés
		French	Subtítulos en francés
		Spanish	Subtítulos en español
		German	Subtítulos en Alemán
		Russian	Subtítulos en ruso
		Slovenian	Subtítulos en sloveniano
		Auto	Selección automática de subtítulo
		OFF	Desactivar subtítulo
	MPEG-4 SUBTITLE	unicode (UTF-8)	Unicode subtítulo
		Western European	Subtítulo Europa del Oeste
		Turkish	Subtítulo turco
		Central European	Subtítulo central Europa
		Cyrillic	Subtítulo cirílico
		Greek	Subtítulo griego
		Hebrew	Subtítulo hebreo
		Arabic	Subtítulo árabe
		Baltic	Subtítulo báltico
		Vietnam	Subtítulo vietnamita
	Audio	English	Audio en inglés
		French	Audio en Francés
		Spanish	Audio en español
		German	Audio en alemán
		Russian	Audio en Ruso
		Slovenian	Audio en Sloveniano
DVD MENU	English	Pone el menú DVD en inglés	
	French	Pone el menú DVD en francés	
	Spanish	Pone el menú DVD en español	
	German	Pone el menú DVD en alemán	
	Russian	Pone el menú DVD en ruso	
	Slovenian	Pone el menú DVD en sloveniano	

X Setup

Estructura del menu SETUP

Video	Radio de aspecto	4:3	Pone la pantalla TV en aspecto 4:3
		16:9	Pone la pantalla TV en aspecto 16:9
	Modo de vista	Lleno	Hay muchos modos de vista , Escoja el modo que mas le guste.
		Original	
		Automatico	
		Pan scan	
	Sistema de TV	NTSC	Pone el sistema de TV como NTSC
		PAL	Pone el sistema de TV como PAL
		Multi	Pone el sistema de TV como en el disco
	Salida de Video	CVBS	Pone salida de video normal via CVBS
		S-Video	Pone salida de video normal via S-Video
Component		Pone salida de video normal via YUV interlaced	
R G B		Pone salida de video normal via Scart RGB	
P-SCAN		Pone salida de video normal via YUV progressive Scan	
Brightness	Puede seleccionar Standard, brillo, suave, dinamica.		
Audio	Front Speakers	Large	
		Small	
	Salida digital	Off	Apaga la salida digital
		PCM	Salida de audio digital PCM
		Raw	Salida de audio digital RAW
	Modo nocturno	Off	Apaga el modo nocturno
		ON	Prende el modo nocturno
Rating	Control principal (el password es 8888)		
Misc	Usa las configuraciones iniciales		

X Búsqueda de problemas

Revise la siguiente guía por si hay problemas antes de contactar nuestro servicio .
 Soporte tecnico de Xoro/MAS: Tel.: 040/77 11 09 17, Internet: www.xoro.de/support.htm

Sintomas	Causas	Correcciones
No hay energia	El enchufe esta desconectado	Conecte el enchufe al tomacorriente
No hay imagen	La TV no esta preparada para recibir la señal de salida del DVD	Seleccione el modo apropiado de entrada de video en la pantalla de manera que aparezca la imagen en la pantalla.
	El cable de video no esta conectado apropiadamente. El video DVD no sale en la TV	Conecte el cable de video correctamente. Vea como conectarlo . (página 10)
No hay sonido	El cable de audio no esta conectado apropiadamente.	Conecte el cable de audio.
	No hay energia del equipo que tiene la salida del cable del audio	Encienda el equipo que tiene el cable de audio
	La configuración de salida de sonido no es correcta	Ponga la configuración de audio correcta.
	El disco esta sucio .	Saque el disco y límpielo.
La imagen de reproducción es ocasional	Esta reproduciendo en adelantado rapido o retroceso rapido .	Alunas veces una pequeña distorcion de imagen puede aparecer. Eso no es mala función.
	La copia de protección es afectada.	Conecta el reproductor a la TV directamente.
	No hay disco insertado.	Inserte un disco.
Brillo es inestable o ruidos son producidos en imágenes	Un disco intocable es insertado. El disco esta puesto boca abajo . El disco no esta bien puesto.	Revise el tipo de disco y color de sistema. Ponga el disco con el lugar a reproducir boca abajo. Coloque el disco correctamente.
	El reproductor DVD no reproduce.	Un menu esta en la pantalla . El bloqueo principal esta puesto.
Botones no funcionan	Fluctuaciones de poder u otras anomalia como electricidad estatica pueden interrumpir funciones correctas.	Prenda o apague el equipo con el botón POWER . O desconecte el enchufe y coloquelo en el tomacorriente nuevamente .
En control remoto no funciona apropiadamente	El control remoto no esta apuntado al sensor del DVD .	Dirija el control remoto al sensor del DVD.
	El control remoto esta muy lejos del reproductor.	Use el control remoto a no mas de 7 m de distancia.
	Las baterías del control estan agotadas .	Coloque baterías nuevas
No hay imagen en la pantalla , imagen azul , imagen corredisa , imagen verde , imagen distorcionada , imagen en dos partes.	Boton I/P presionado por accidente.	1) asegure que no hay algo en el drive, de otro modo el botón no funcionara. 2) conecte el reproductor con scart en la TV y encienda ambos equipos . 3) presione una vez el botón I/P button en frente del reproductor.

Specification

Power:

Power requirement: AC 176-240 V ~50 Hz

Power consumption: 15 W

Power Consumption in Stand-By: < 3 W

Operation Condition:

Operating temperature range: + 5~+ 40° C

Operating humidity range: 5 ~ 90% (no condensation)

Video output:

- Video DAC: 108 MHz / 16 bit
- Signal system: PAL/NTSC
- Output level: 1 ± 0.2 Vp-p (75 ohm)
- Horizontal resolution: \geq 450 lines
- S/N ratio: \geq 56dB

Audio output (Impedance: 10k ohm):

- Audio DAC: 96 kHz / 16bit
- Frequency Range: 20 HZ— ~20 kHz
- Output level: 1.8+0.2/-0.8Vrms (1KHz 0dB)
- Harmonic distortion: \leq -40Db (JIS-A 1KHz, typical)
- Dynamic range: \geq 80 dB (JIS-A 1KHz, typical)
- S/N ratio: \geq 90 dB (JIS-A 1KHz, typical)

Dimension: 430 x 225 x 38 mm

Net Weight: 1.9 kg

Specifications are subject to change with or without notice.



XORO by MAS Elektronik AG

Blohmstrasse 16/20
21079 Hamburg
Germany
Tel: + 49(040) 77 11 09 17
Fax: + 49(040) 77 11 09 33
xoro@mas.de
www.xoro.de